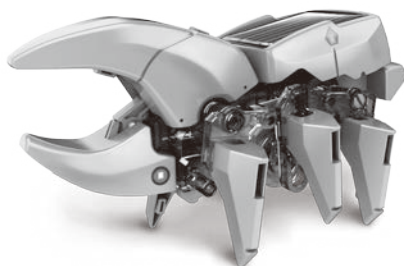
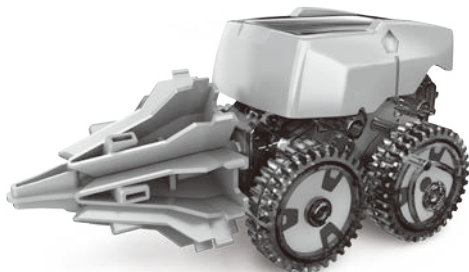
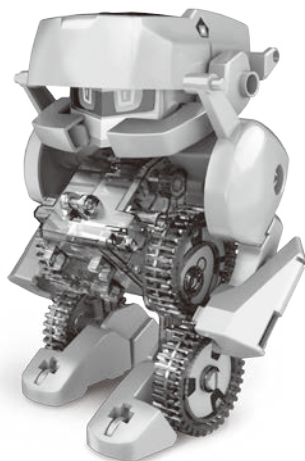
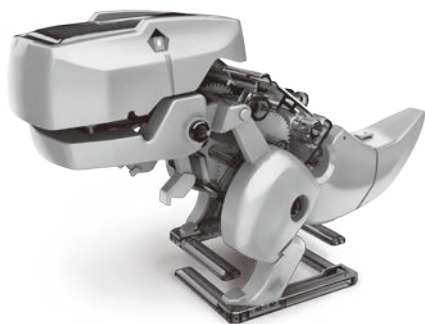


GE-617

Pro'sKit®

太陽能四戰士

4 in 1 Transforming Solar Robot



Assembly & Instruction Manual

組裝說明手冊

目錄

產品介紹	P.1
自備工具	P.1
零件清單	P.1
塑膠模型零件	P.2
小技巧	P.2
組裝說明	
太陽能模組	P.3
齒輪箱	P.5
超級鑽地車	P.10
暴龍	P.14
大力士獨角仙	P.18
機器戰將	P.25
貼紙裝飾	P.32
玩耍方式	P.33

太陽能四戰士

產品介紹

歡迎購買實工GE-617 4合1太陽能四戰士，這是一款對環境安全、無毒、乾淨的太陽能電池玩具，不需要購買一般電池即可操作，兒童可在玩樂中同步學習到太陽能是一種新能源的知識。本產品共設計四款造型：**機器戰將**—以齒輪帶動，行走時如同車輪方式移動，**暴龍**—行走時下巴會同時開合，**超級鑽地車**—移動時鑽頭會同步旋轉，**大力士獨角仙**—六隻腳如昆蟲般移動，上下顎會同時開合。兒童在組裝時可同步觀察齒輪互相帶動的狀況，在戶外遊玩時可觀察陽光強弱對玩具移動的快慢影響，同時父母在陪伴過程中可增加更多親子相處時光。8~10歲兒童可由父母協助一同組合，10歲以上可嘗試獨立組裝，父母在旁陪伴，簡單的組裝步驟讓您輕鬆上手，兒童也可從中得到自我滿足的成就感，同時快樂的享受親子共遊的樂趣。

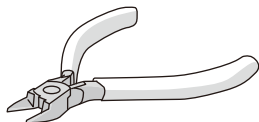


警告:

- 1.本玩具內含小物件，請勿讓三歲以下孩童取得，以免放入口中造成窒息
- 2.兒童使用剪切工具時，請家長指導使用方式，並請在家長監督下使用，以免發生意外
- 3.為避免嬰兒或兒童產生窒息的危險，請於拆卸後立即將塑膠袋銷毀或遠離嬰兒及兒童

自備工具如下

斜口鉗



零件清單



P1

小齒輪X1(白色)



P2

大齒輪X1(白色)



P3

齒輪X3(黃色)



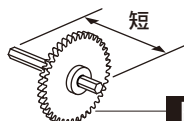
P4

齒輪X1(紅色)



P5

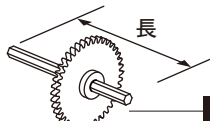
金屬圓軸X3



短

P6

六角軸齒輪組(短)X1



長

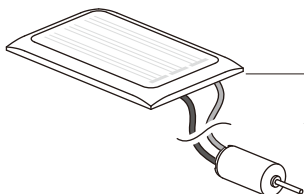
P7

六角軸齒輪組(長)X1



P8

泡棉X2



P9

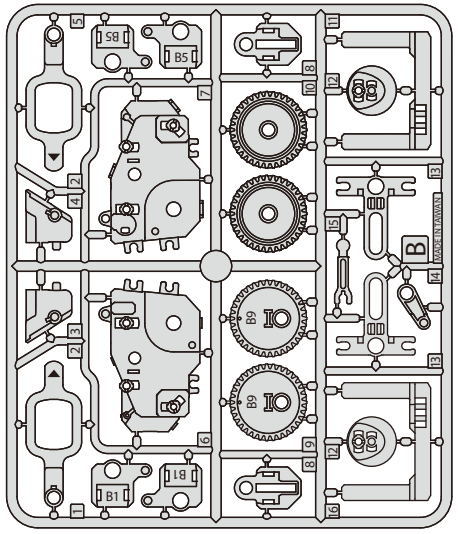
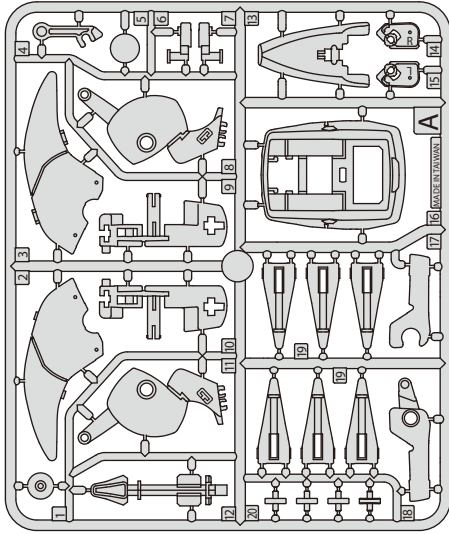
太陽能板馬達組X1



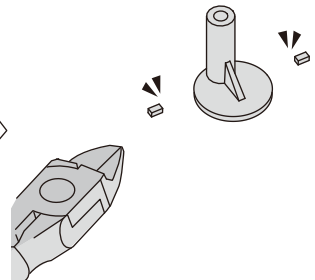
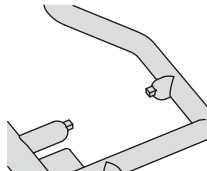
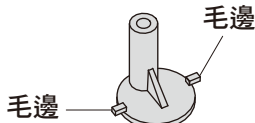
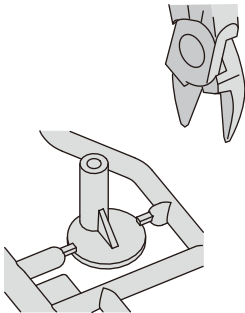
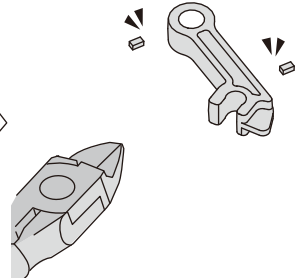
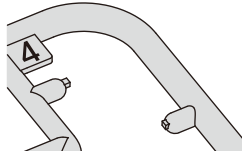
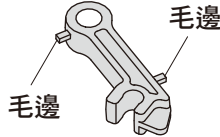
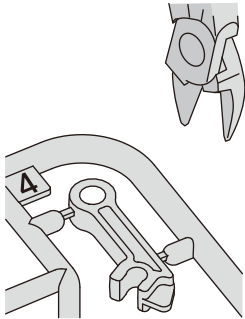
- 注意事項:**
1. 請勿將電線連接到電源
 2. 部分零件含有銳利的邊緣及尖角，組裝時請注意

塑膠模型零件

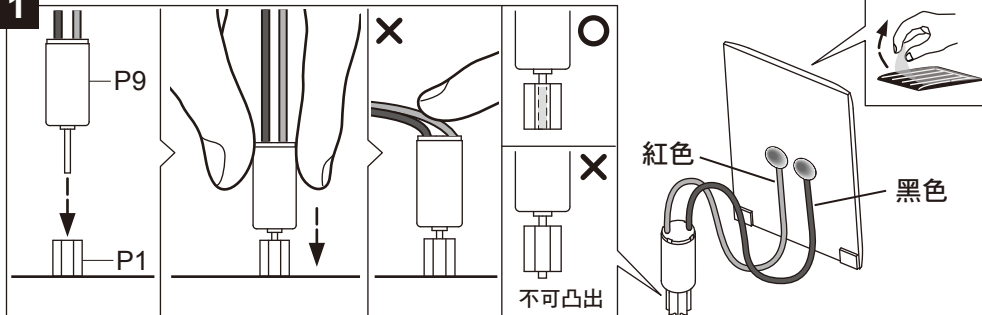
! 請依照組裝步驟將所需的零件剪下，以免組裝時造成零件混淆。



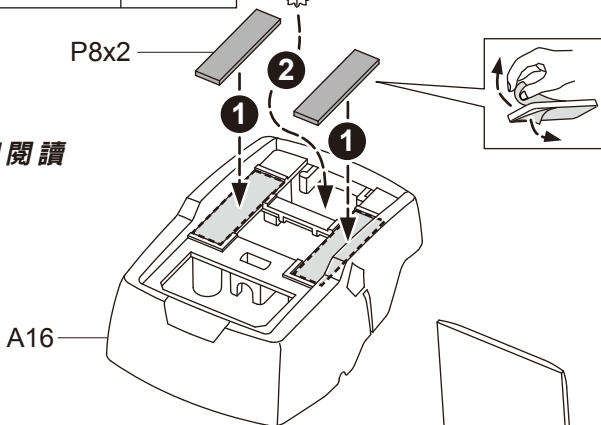
小技巧提醒：剪下零件時請將毛邊剪切乾淨，以免產生間隙影響組裝。



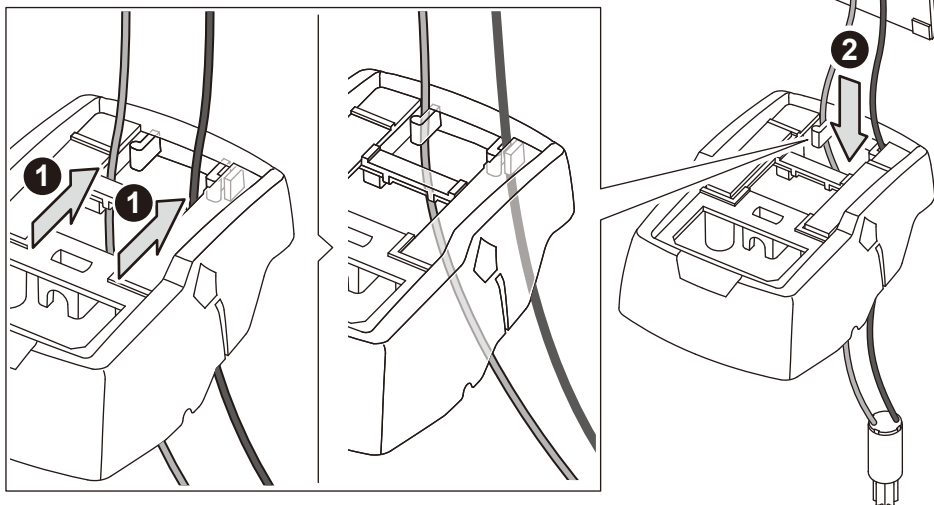
1



⚠ 重要指示，請詳細閱讀

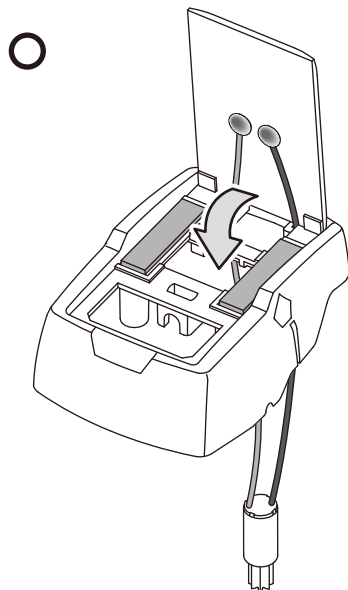
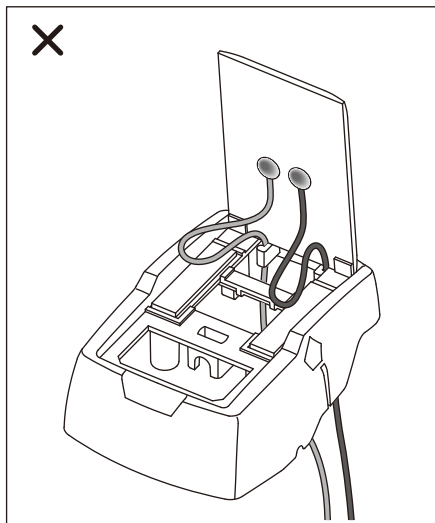


2

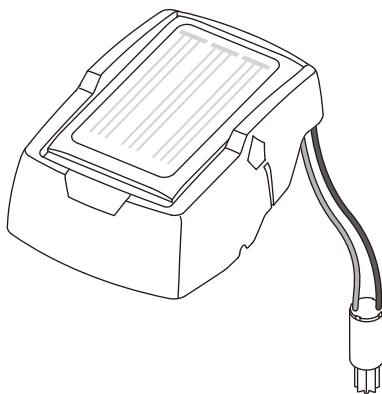


3

⚠ 重要指示，請詳細閱讀

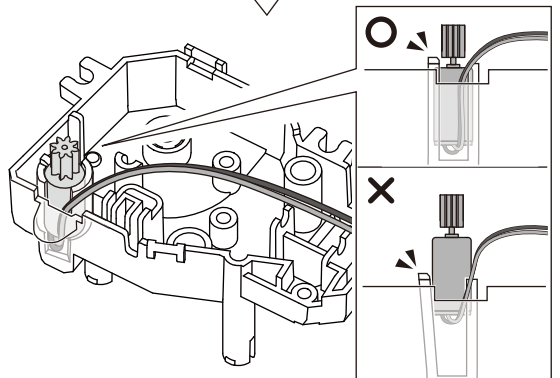
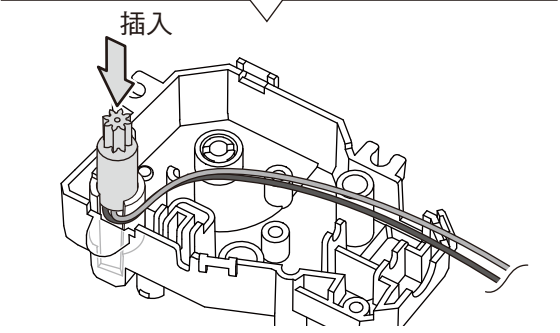
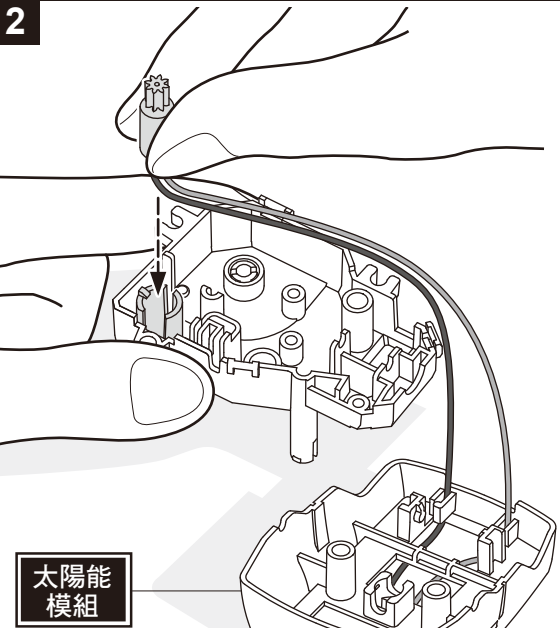
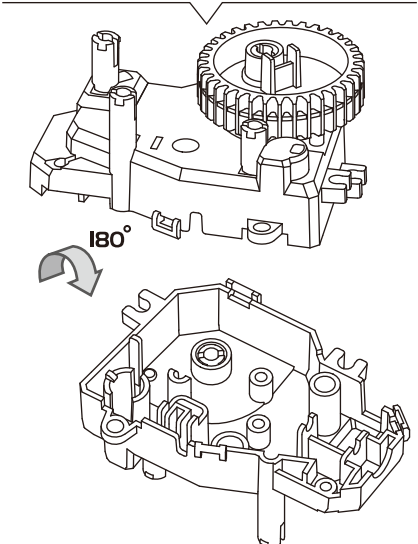
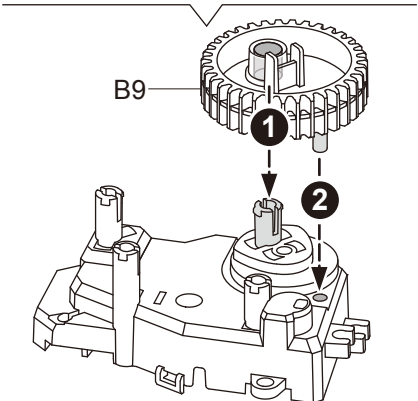
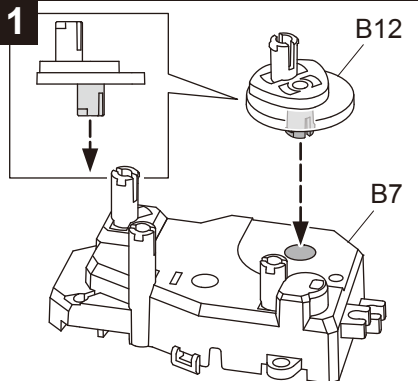


4 完成



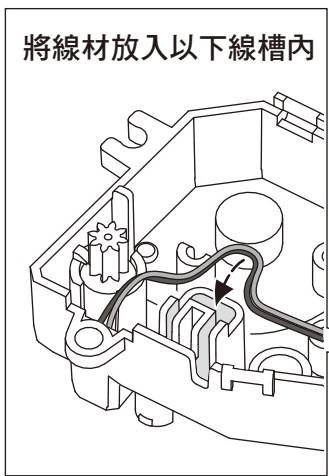
齒輪箱

組裝

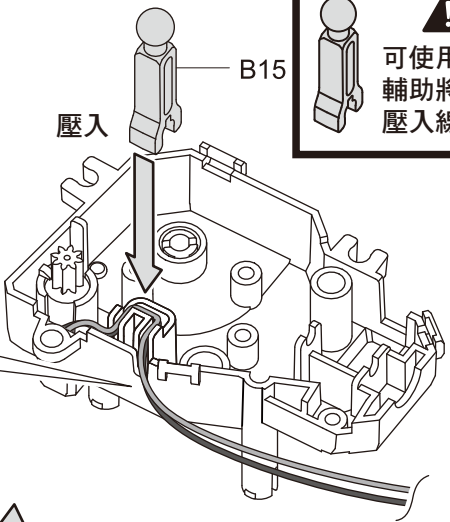


3

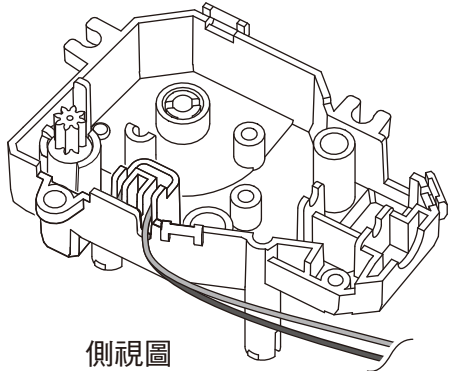
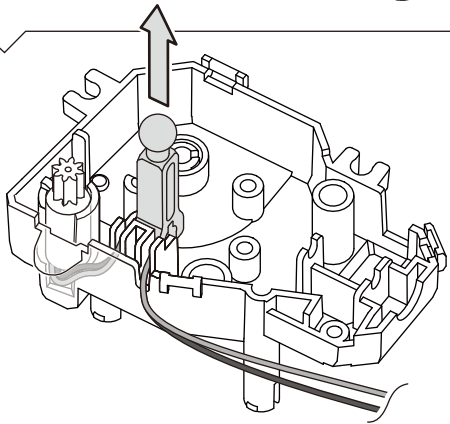
將線材放入以下線槽內



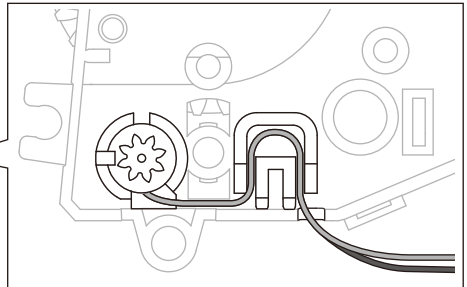
B15
壓入




可使用B15
輔助將線材
壓入線槽內

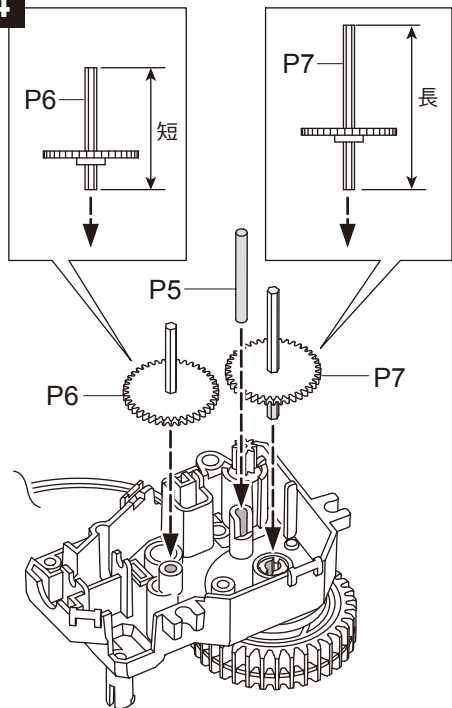


側視圖

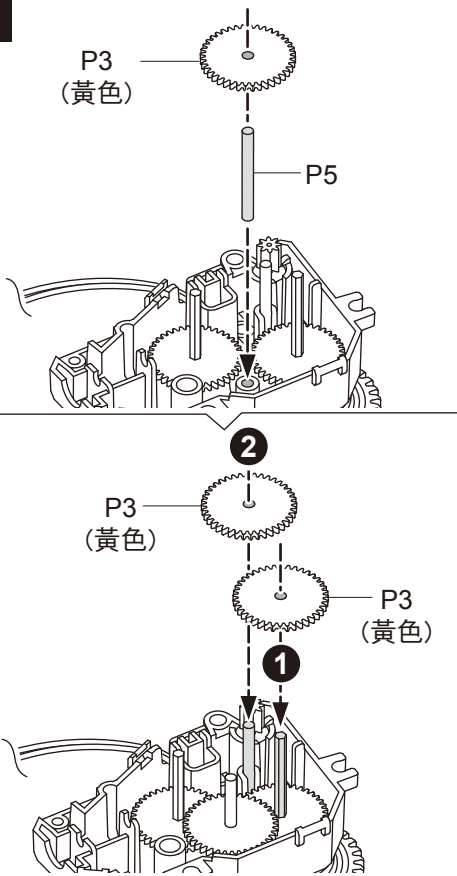


上視圖

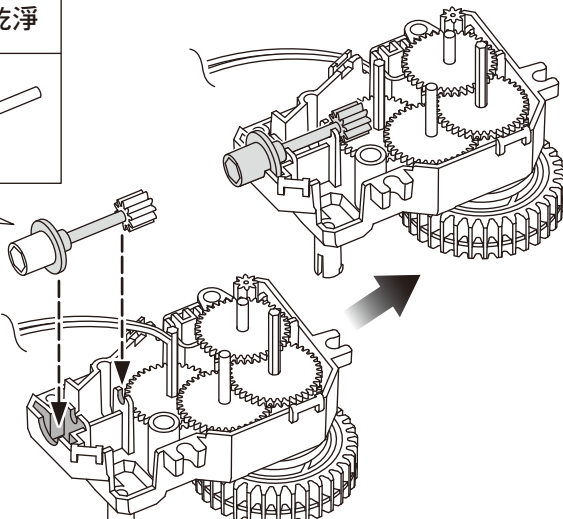
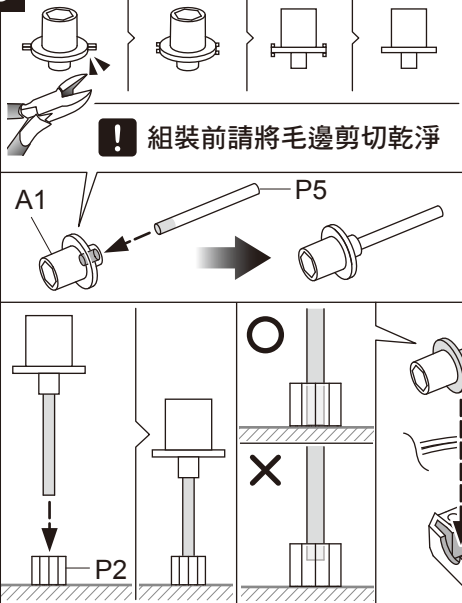
4



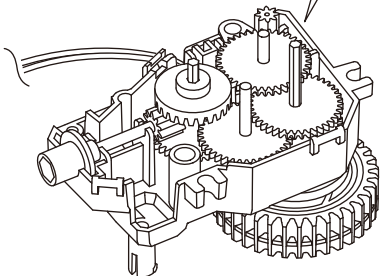
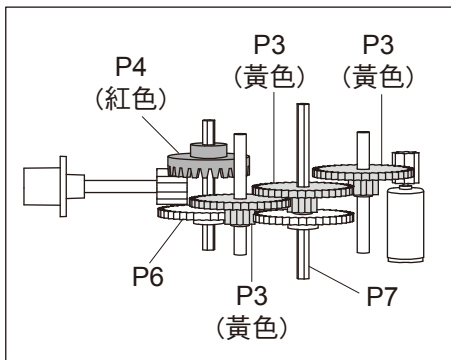
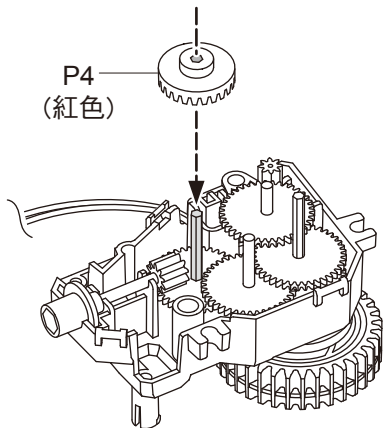
5



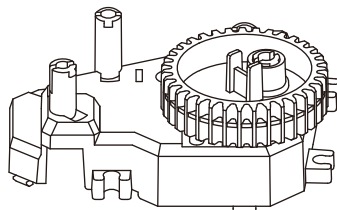
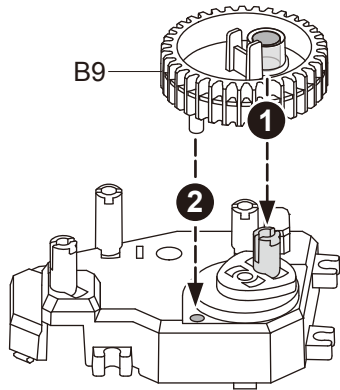
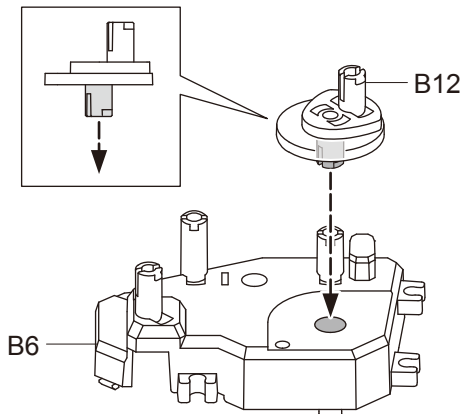
6



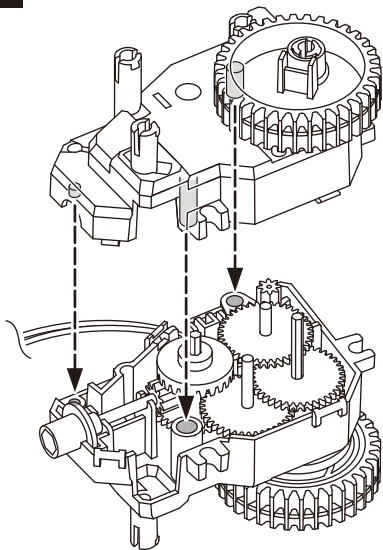
7



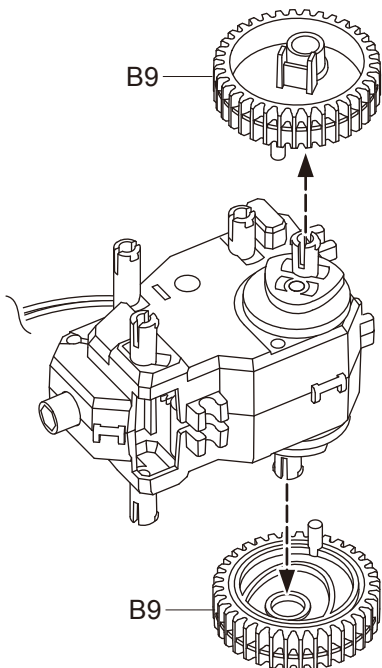
8



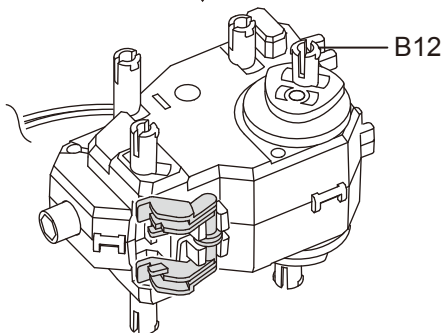
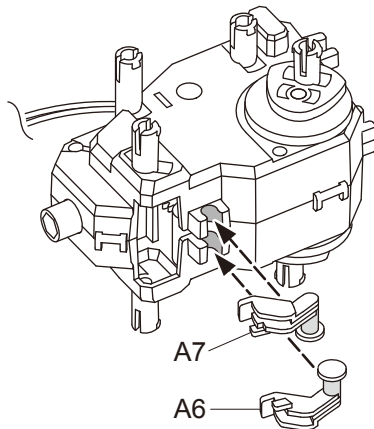
9



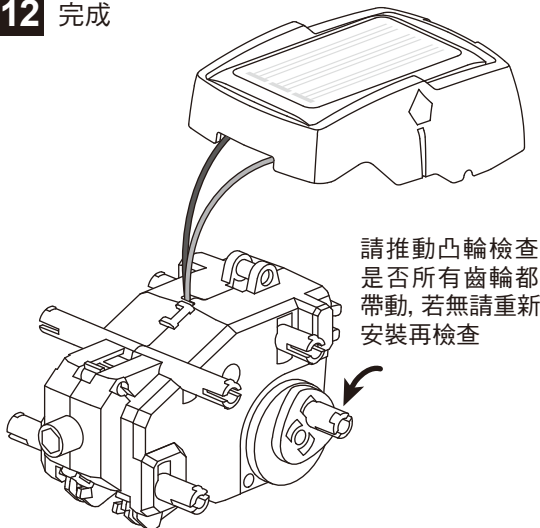
10 拆解B9

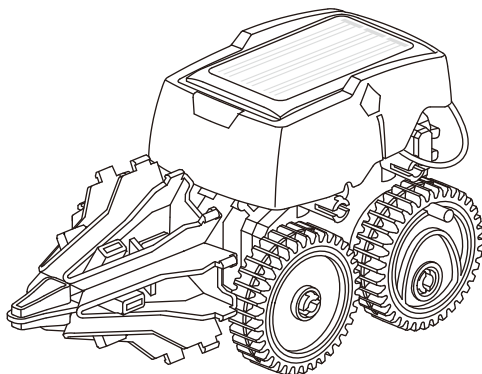


11



12 完成





1

太陽能
模組

2

紅色

B15



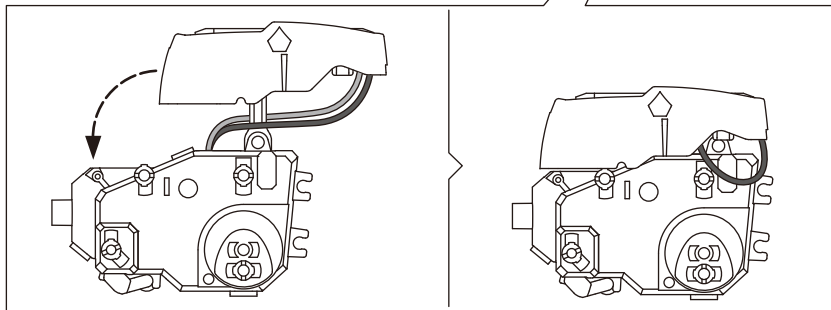
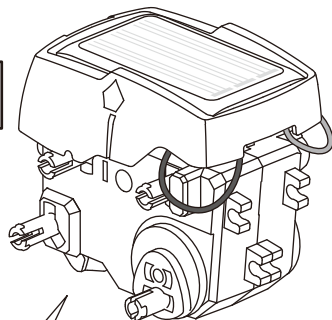
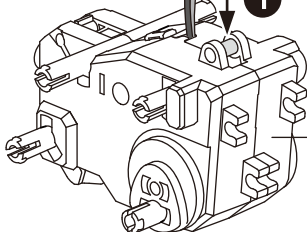
請依圖示標號順序組裝

1 → 2

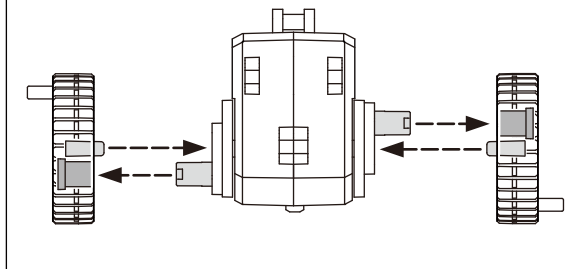
黑色

1

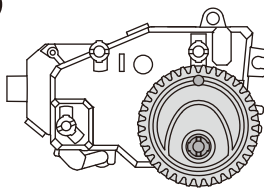
齒輪箱



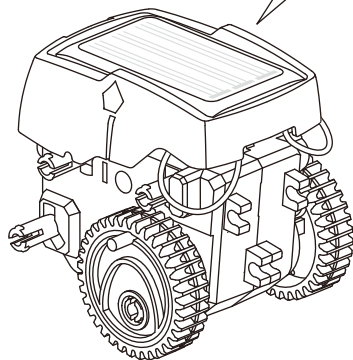
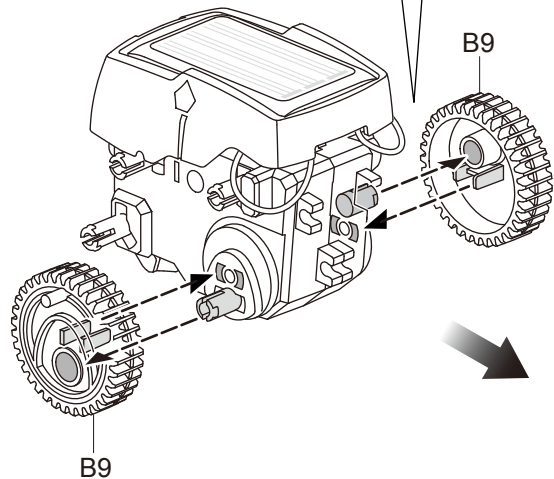
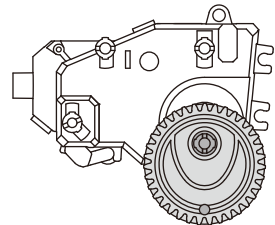
2



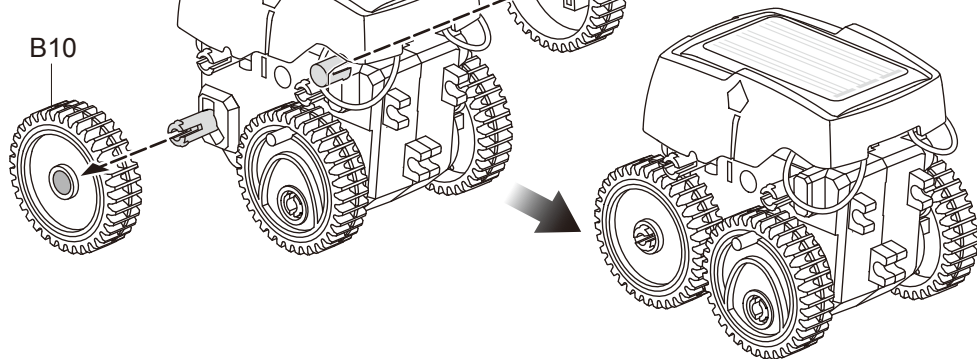
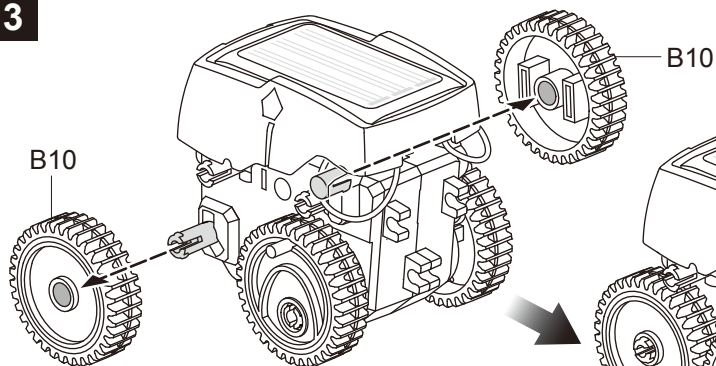
O



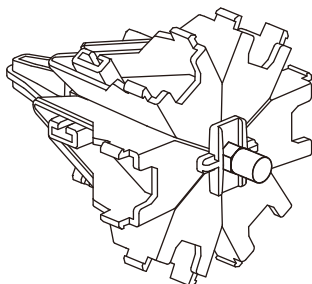
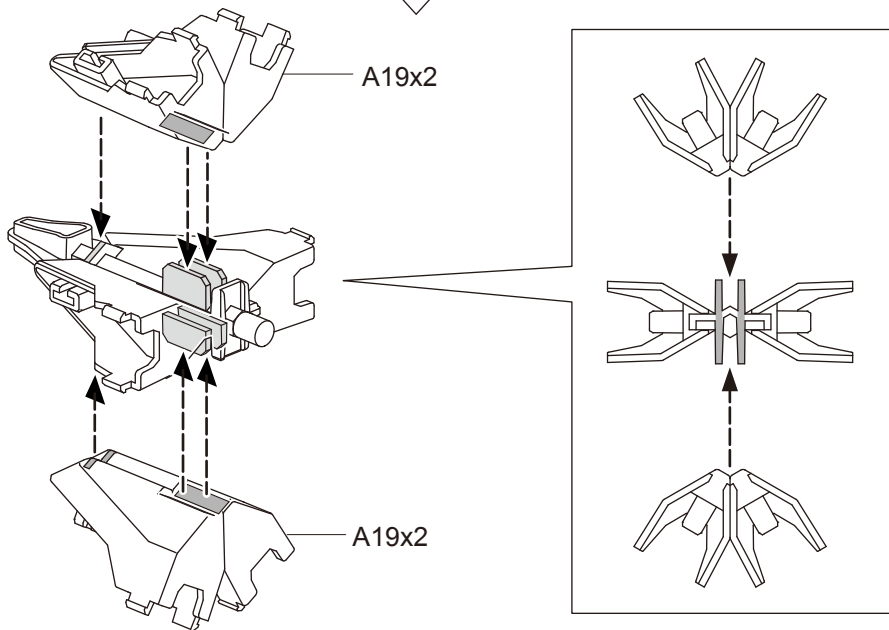
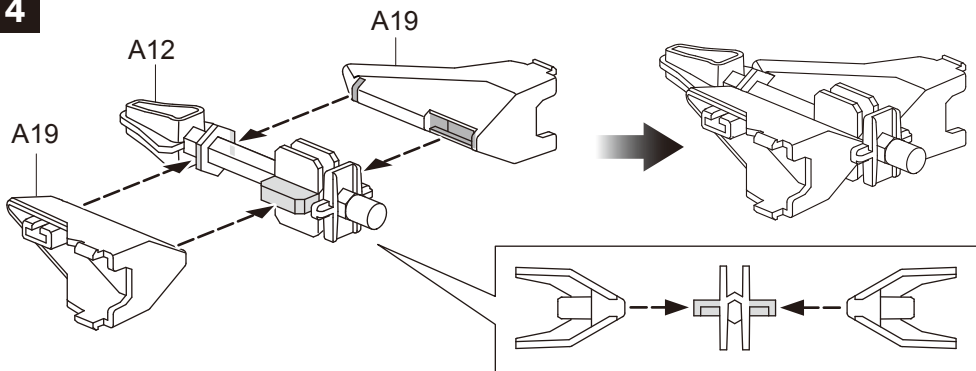
X



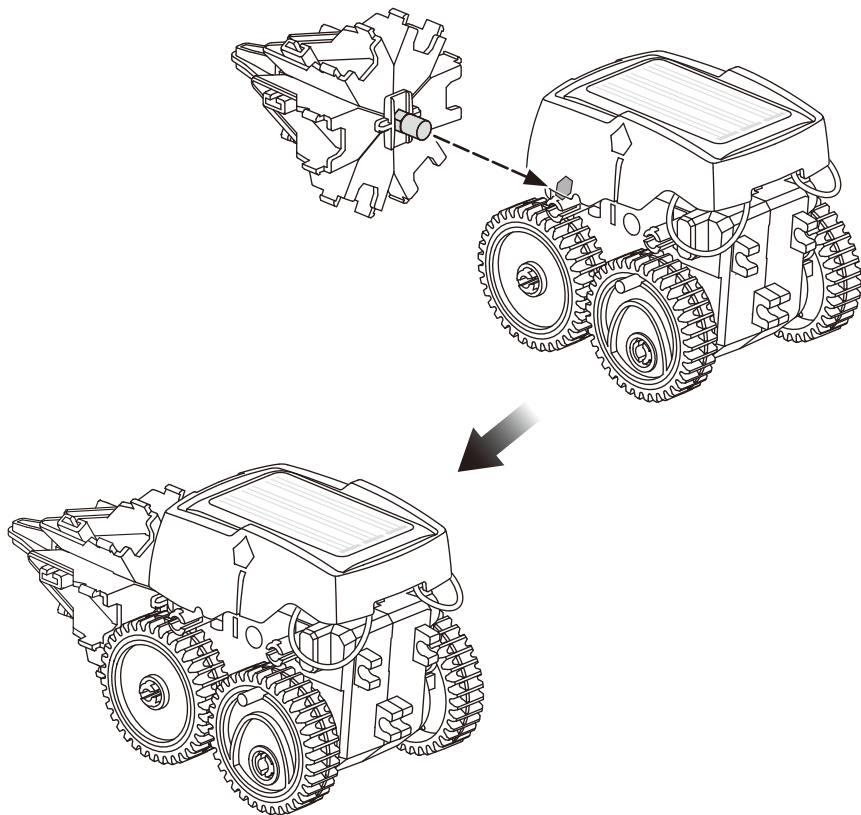
3



4



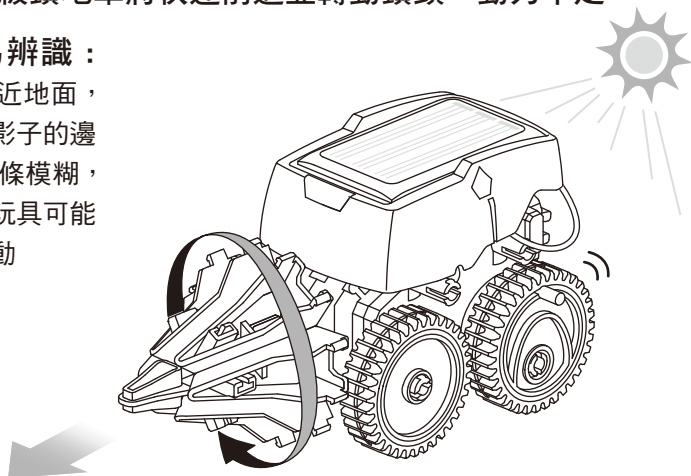
5



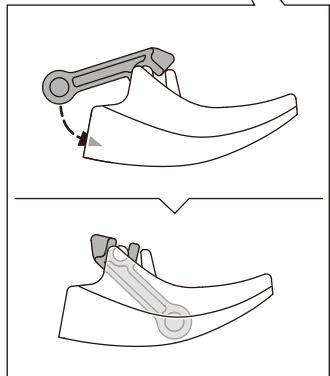
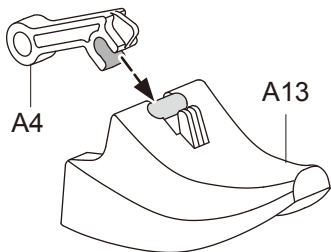
6 在艷陽下，超級鑽地車將快速前進並轉動鑽頭，動力十足

太陽強度簡易辨識：

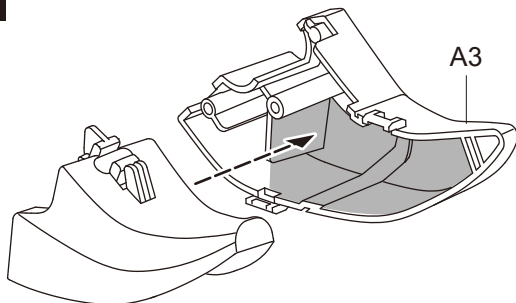
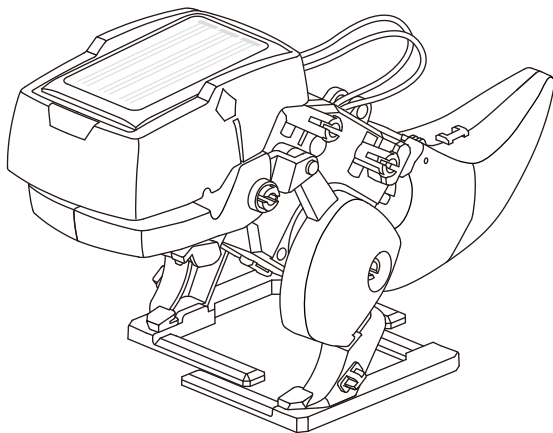
在太陽下手掌接近地面，可清楚看到手掌影子的邊緣線條，若邊緣線條模糊，表示強度不足，玩具可能移動緩慢或不移動



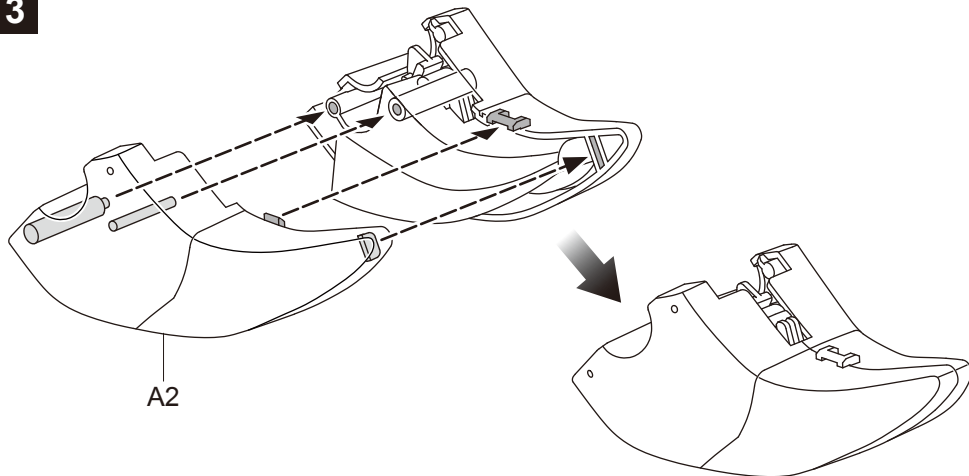
1



2

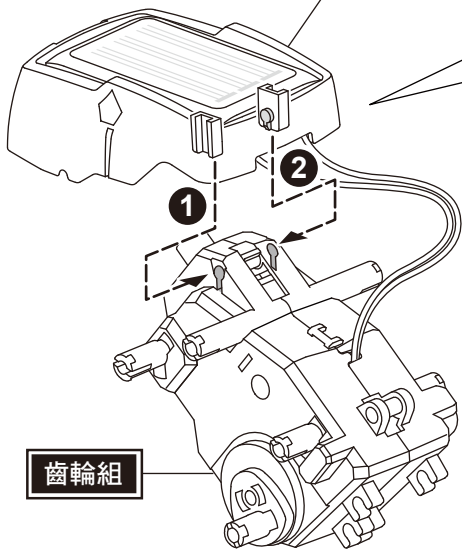


3



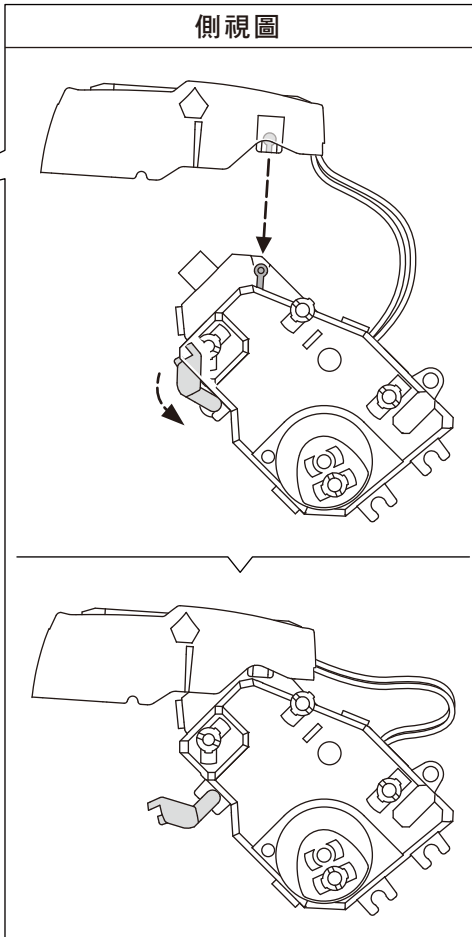
4

太陽能
模組

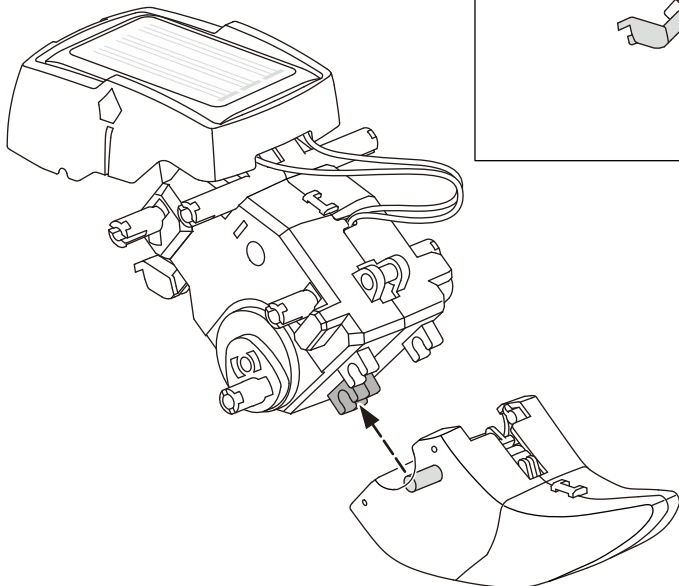


齒輪組

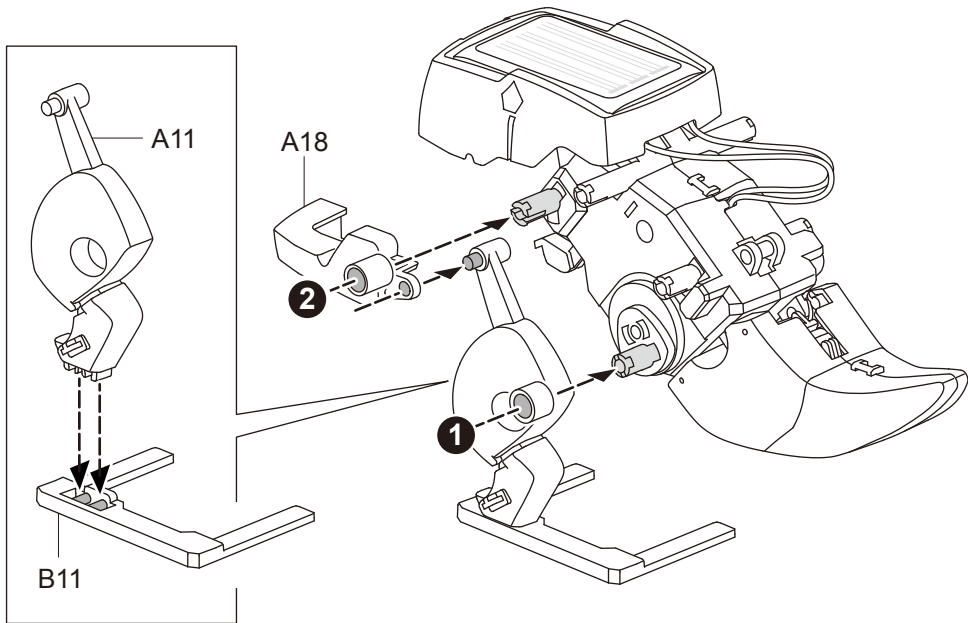
側視圖



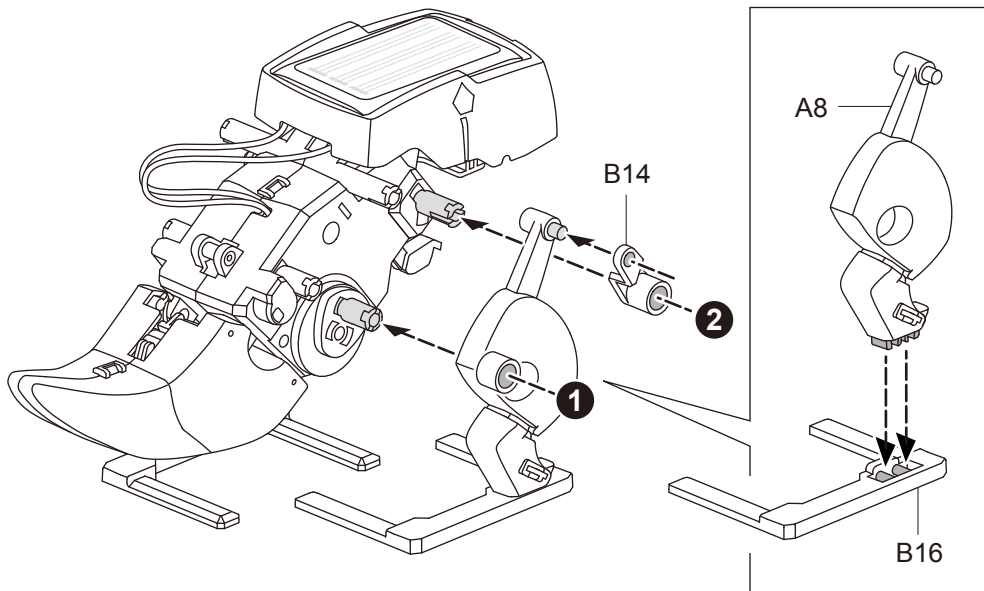
5



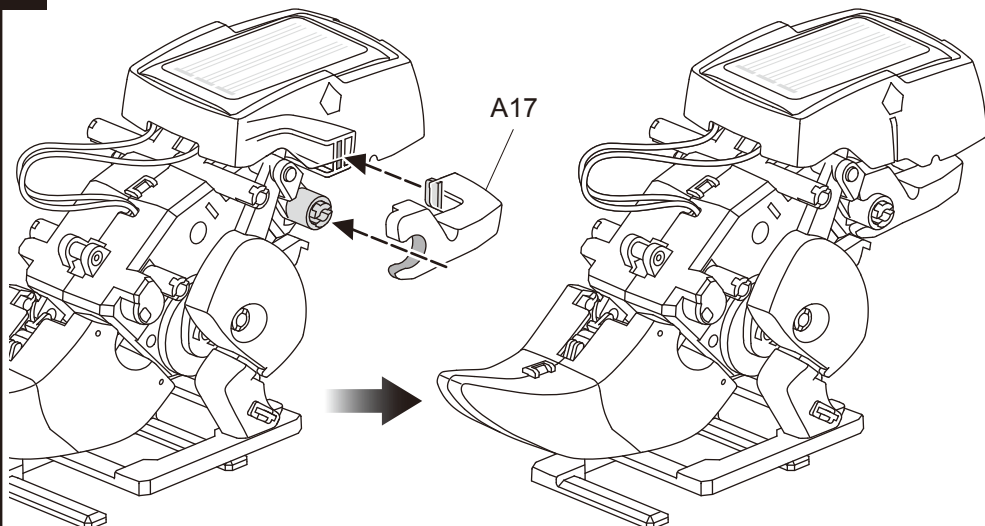
6



7

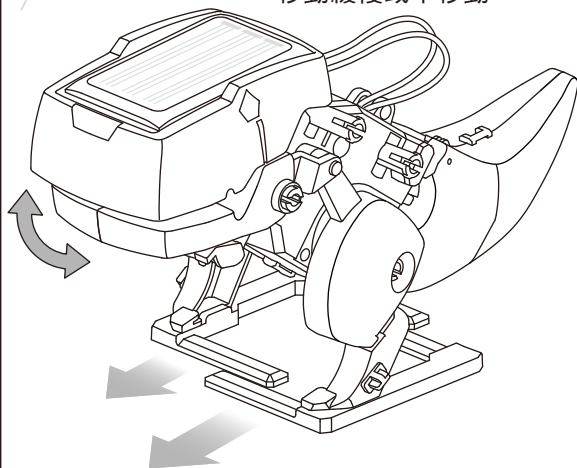
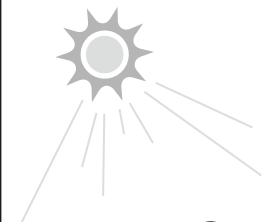


8



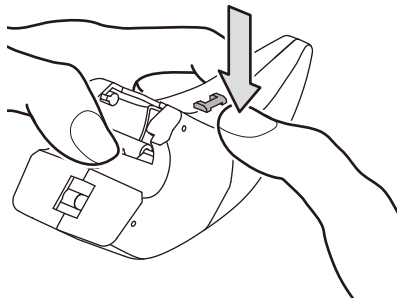
9 在艷陽下，暴龍2條腿快速踩踏前進，
嘴巴上下開合着像要尋找獵物一般

太陽強度簡易辨識：
在太陽下手掌接近地面，
可清楚看到手掌影子的邊
緣線條，若邊緣線條模糊，
表示強度不足，玩具可能
移動緩慢或不移動

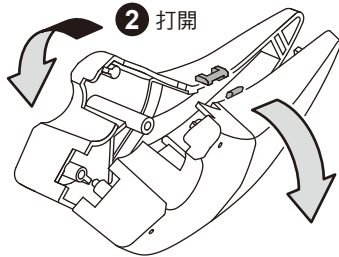


拆解方法

1 按壓右側模型卡榫處



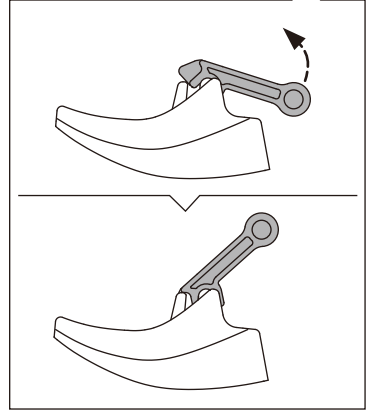
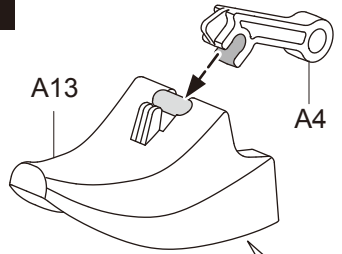
2 打開



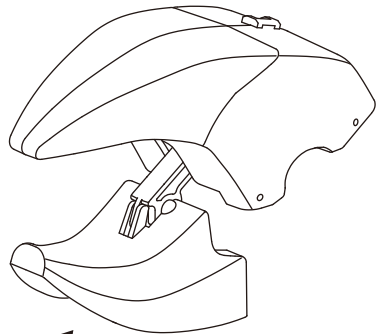
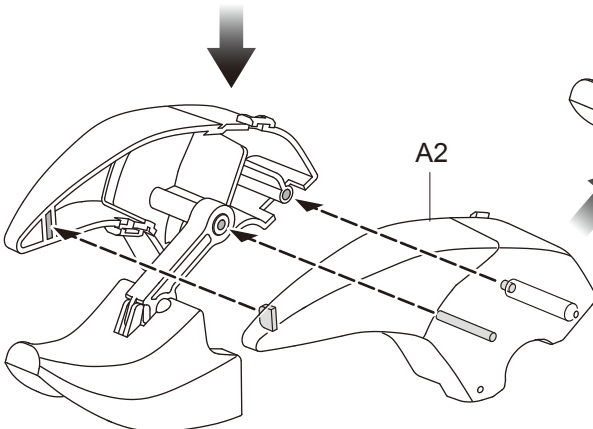
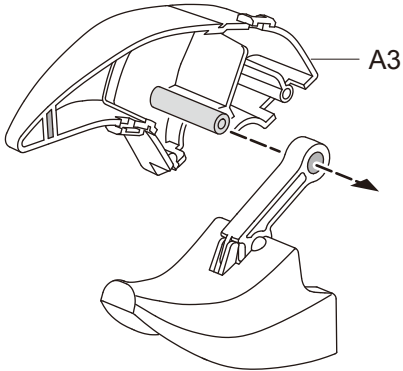
大力士獨角仙

組裝與玩法

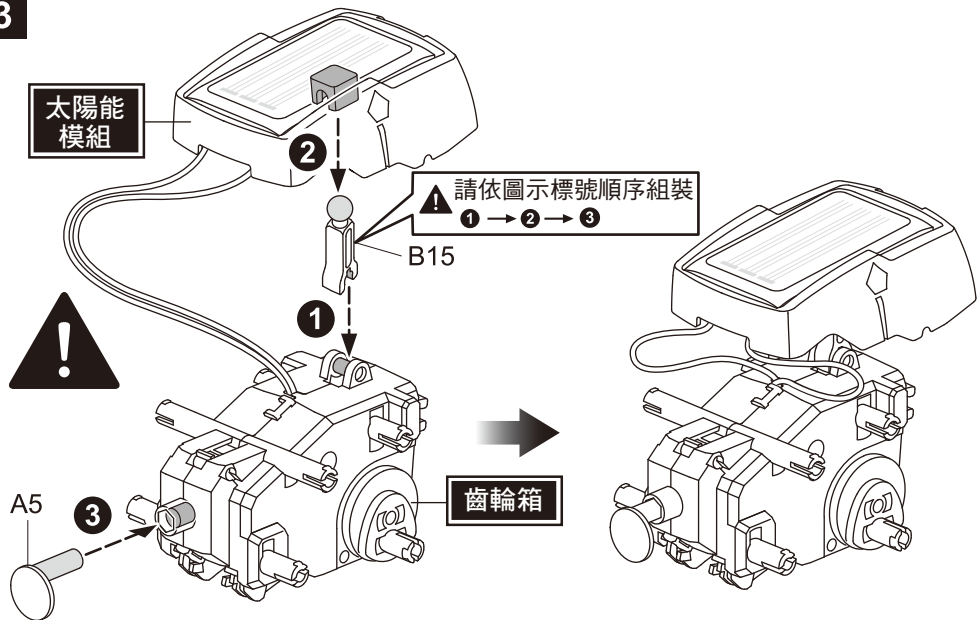
1



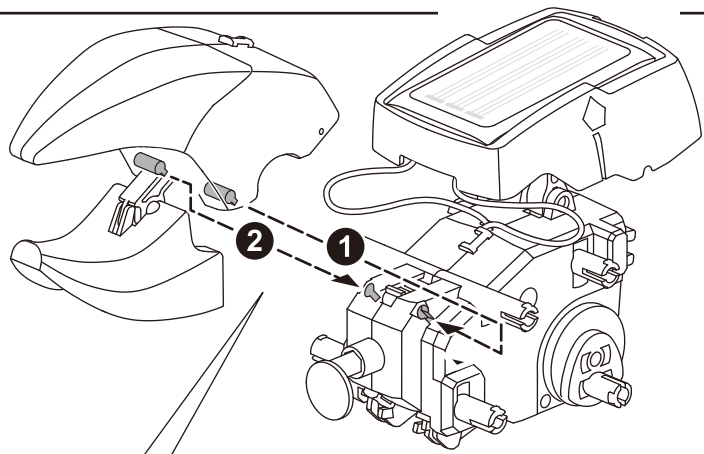
2



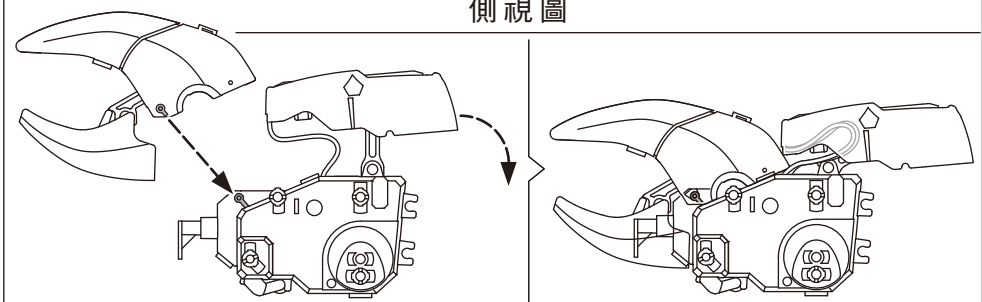
3



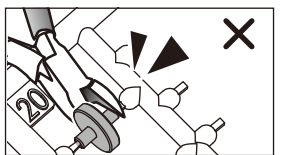
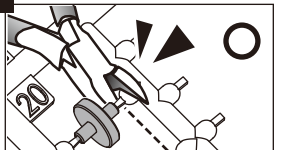
4



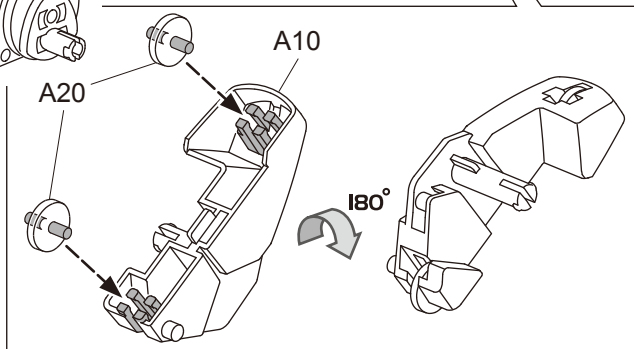
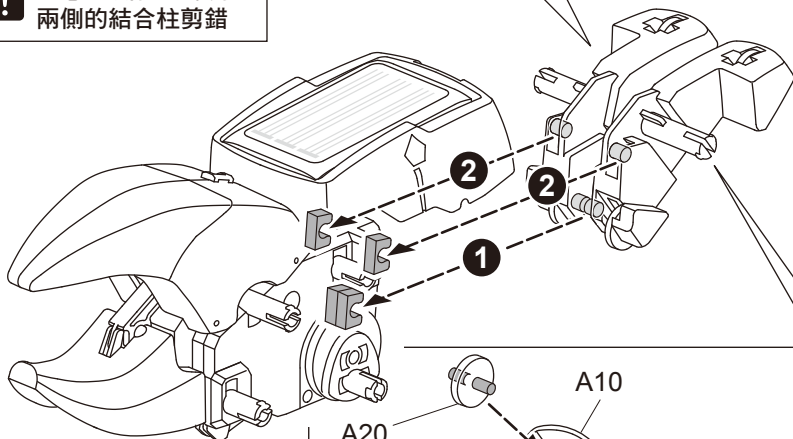
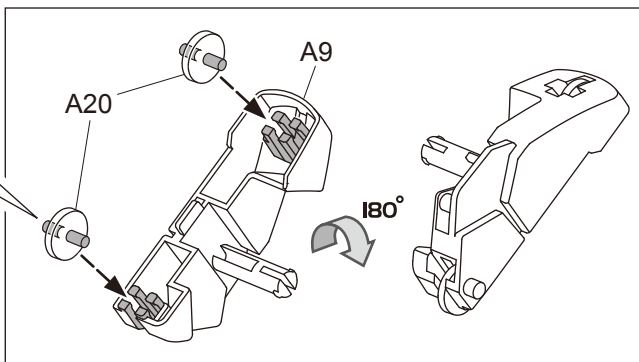
側視圖



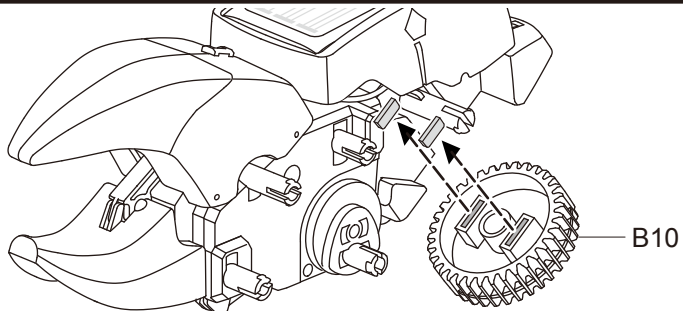
5



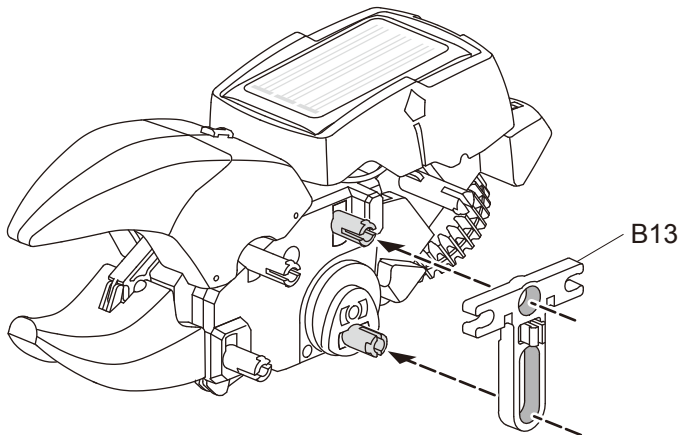
! 注意! 勿將A20輪子
兩側的結合柱剪錯



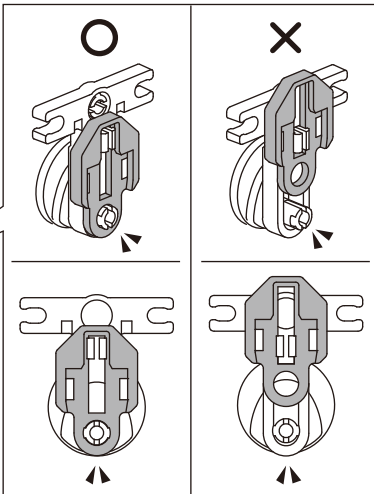
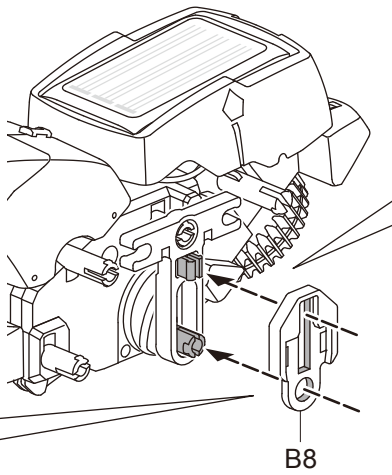
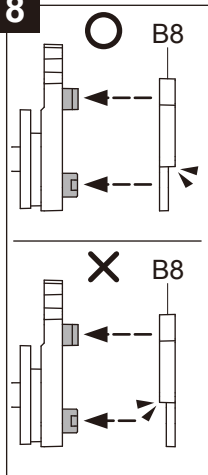
6



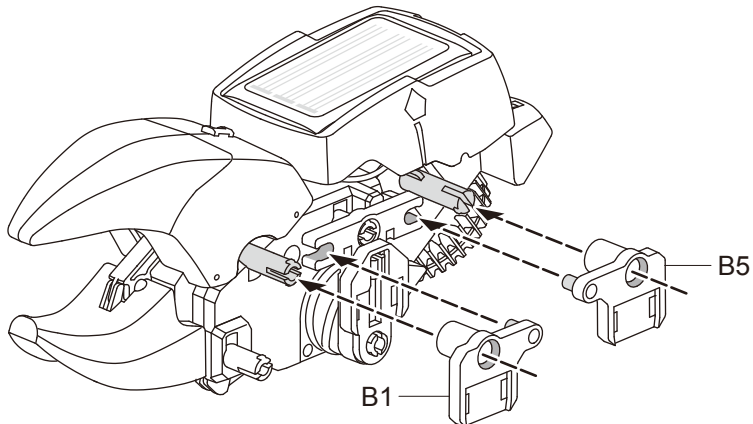
7



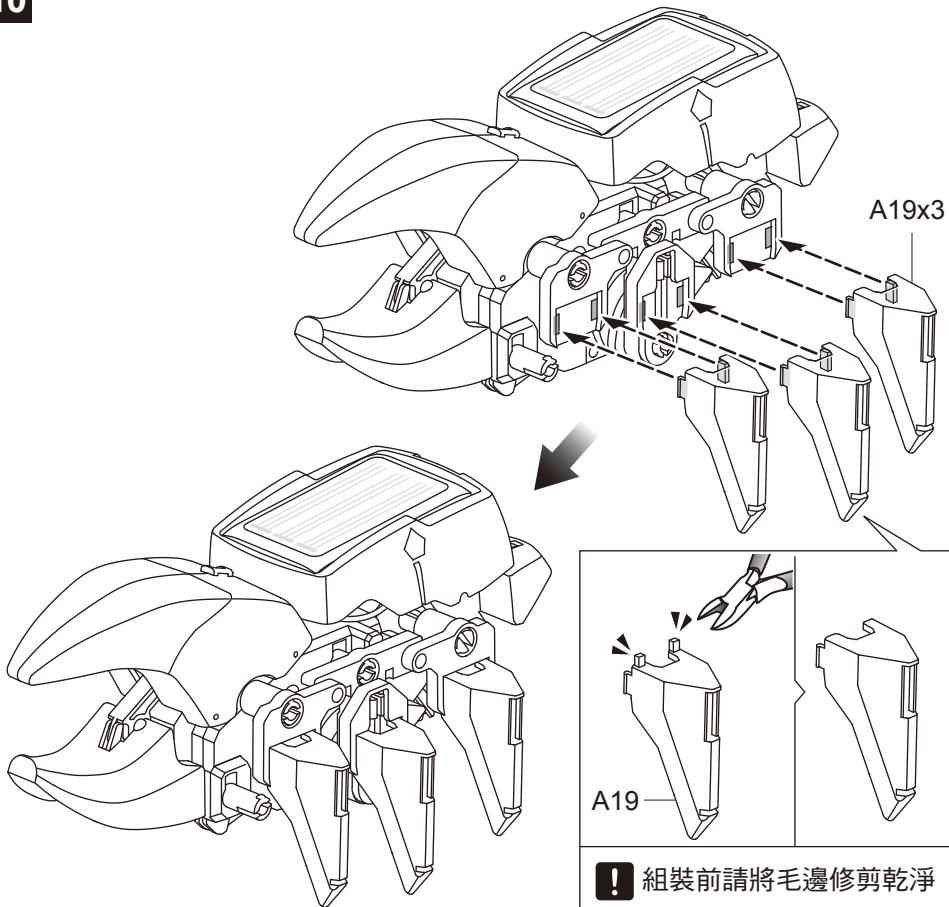
8



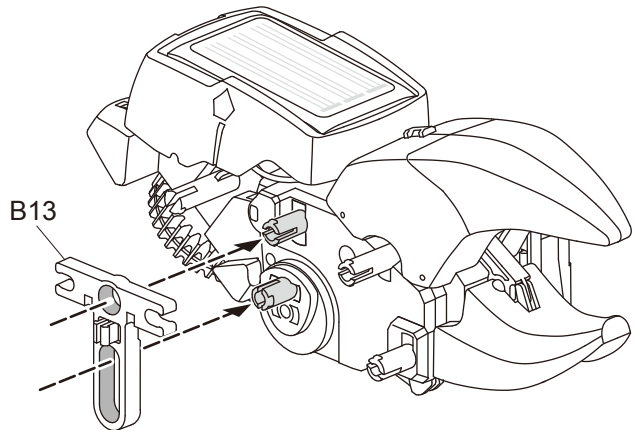
9



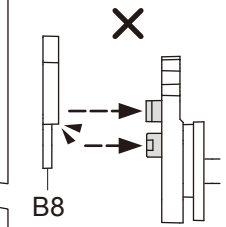
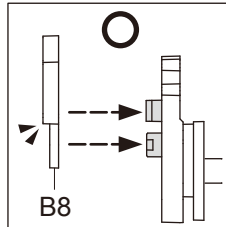
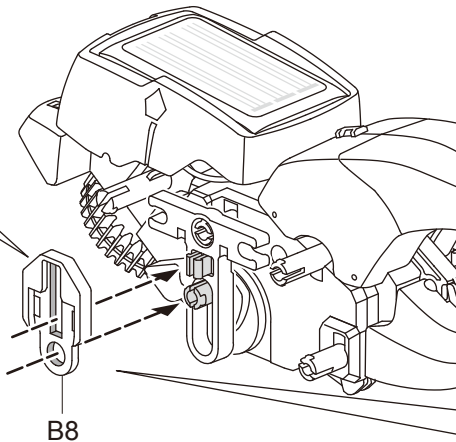
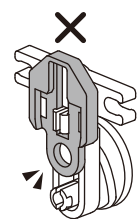
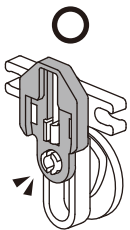
10



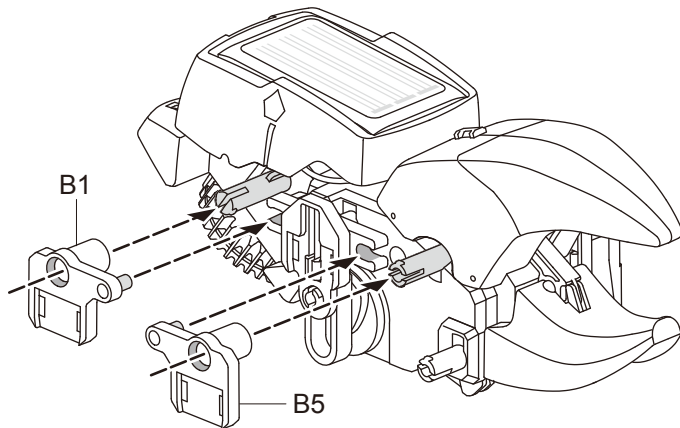
11



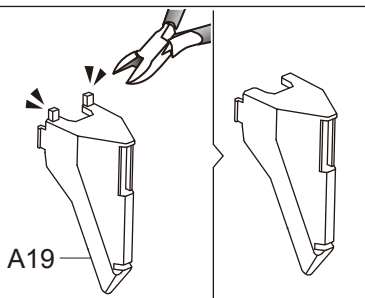
12



13

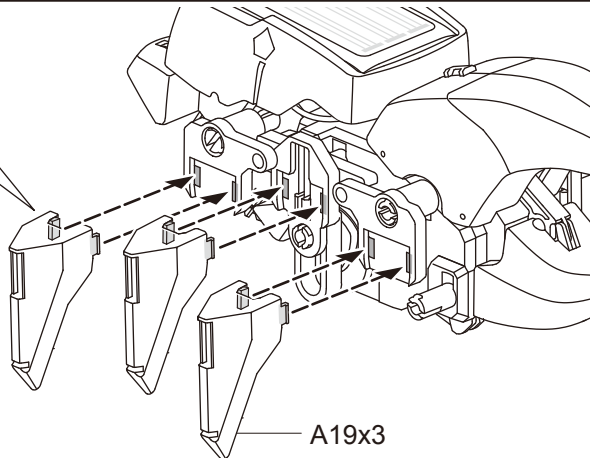


14



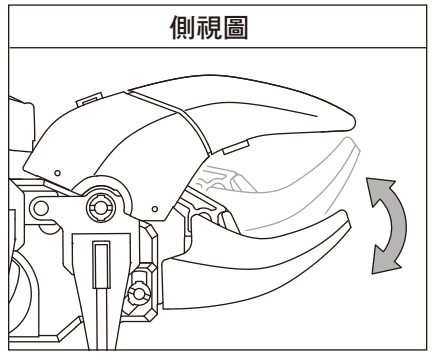
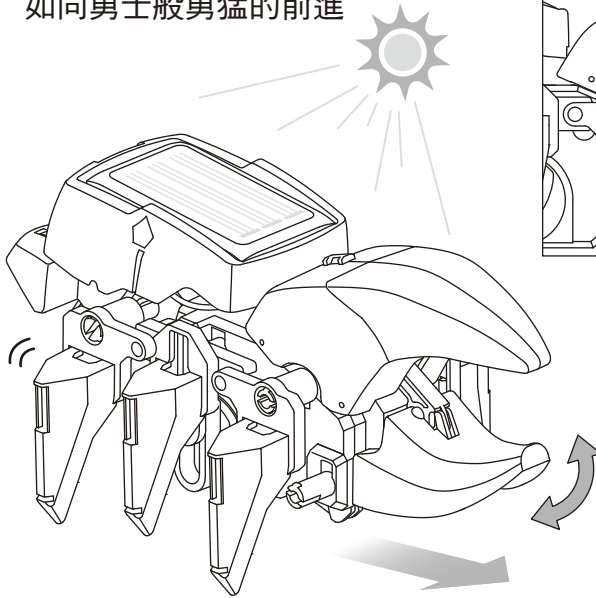
A19

! 組裝前請將毛邊修剪乾淨



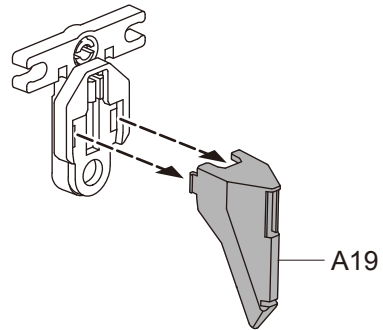
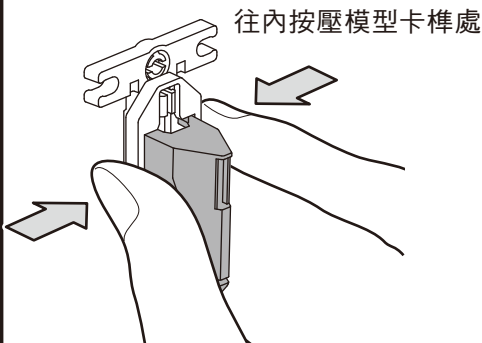
A19x3

15 在艷陽下，大力士獨角仙擁有進化的前螯角與粗壯的六足，在艷陽下如同勇士般勇猛的前進

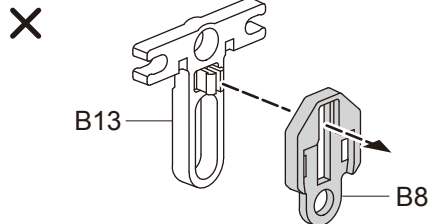
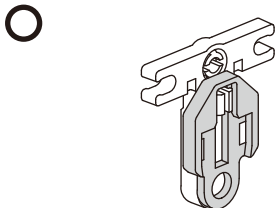


太陽強度簡易辨識：
在太陽下手掌接近地面，可清楚看到手掌影子的邊緣線條，若邊緣線條模糊，表示強度不足，玩具可能移動緩慢或不移動

拆解

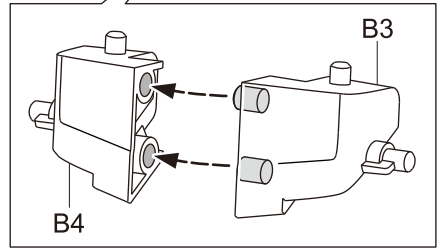
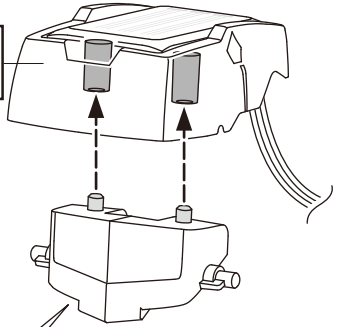


B13 與 B8 不需拆解

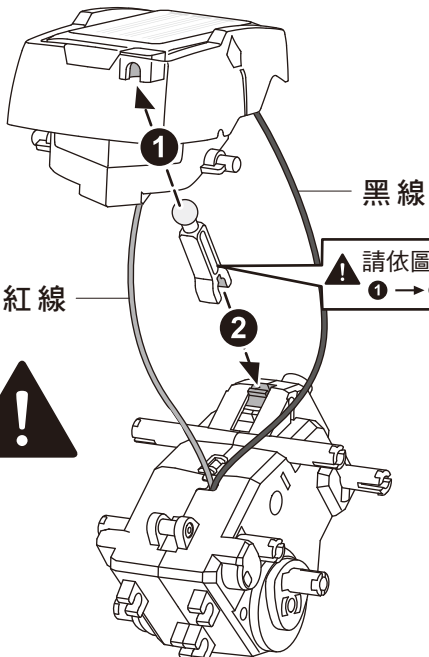


1

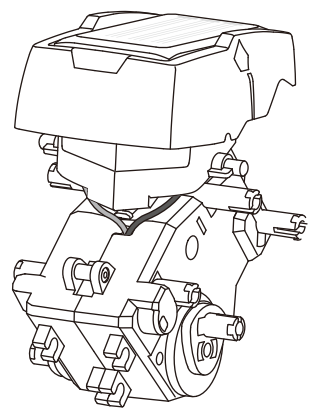
太陽能
模組



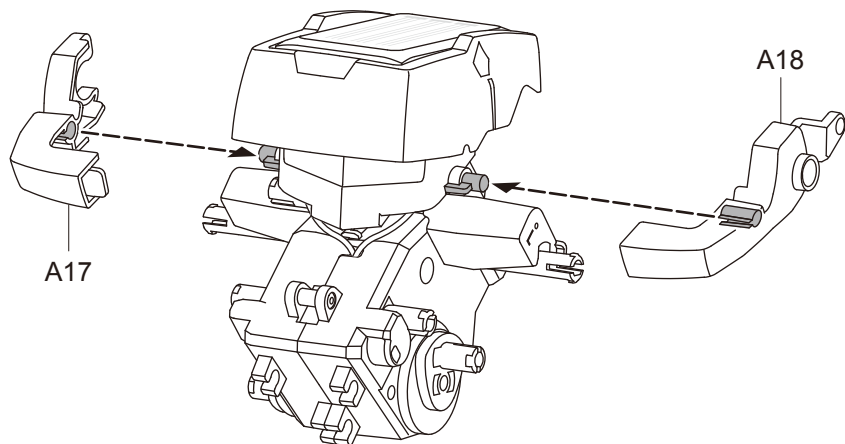
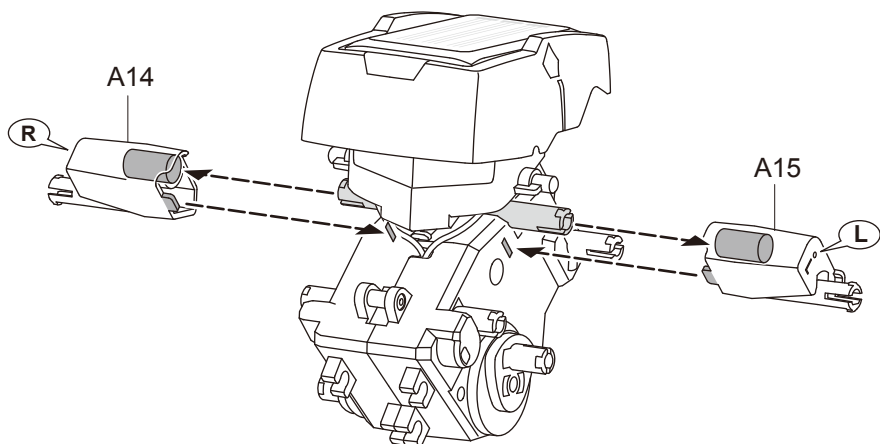
2



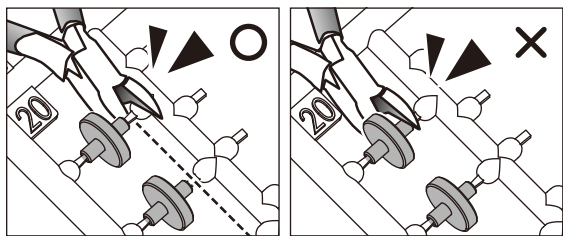
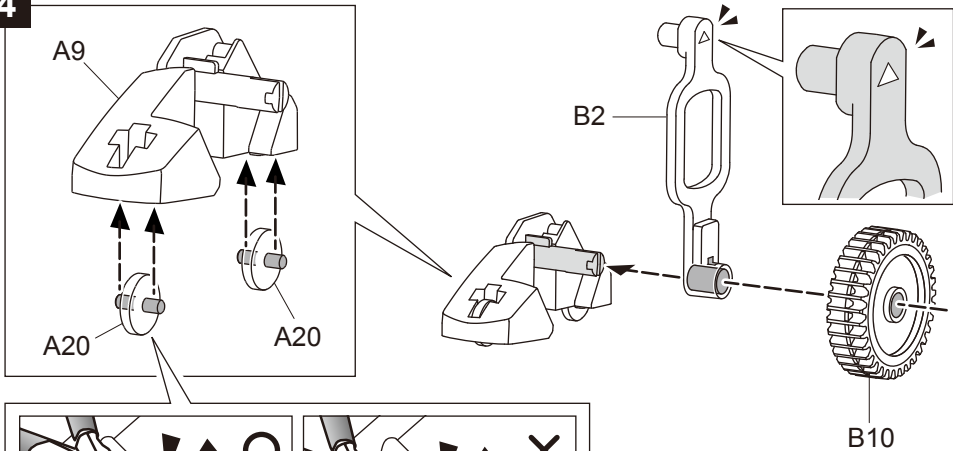
▲ 請依圖示標號順序組裝
 ① → ②



3

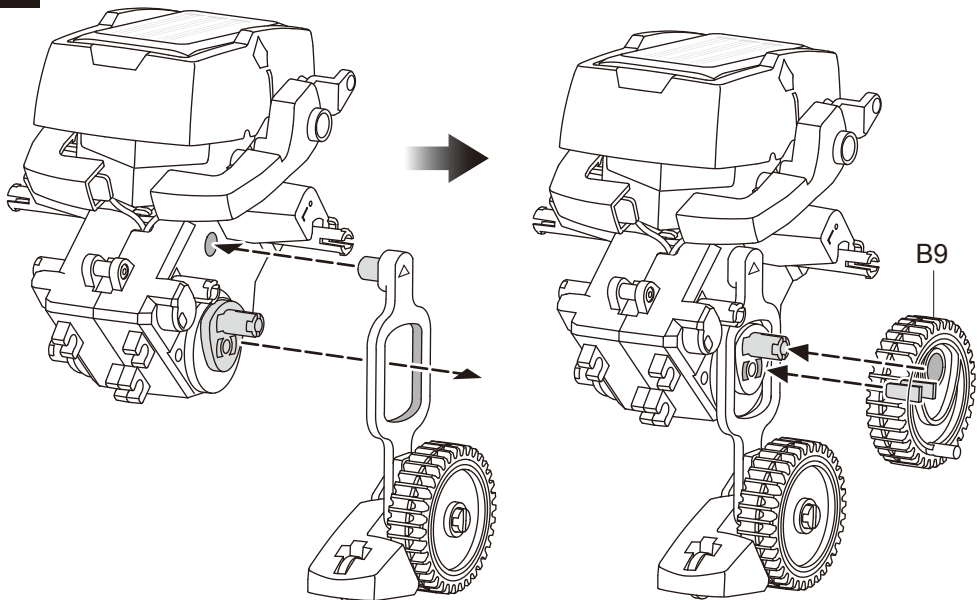


4

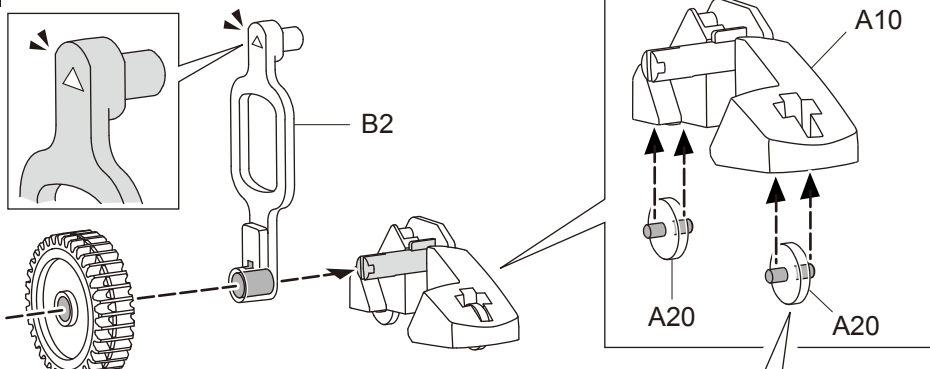


! A20毛邊請勿剪錯

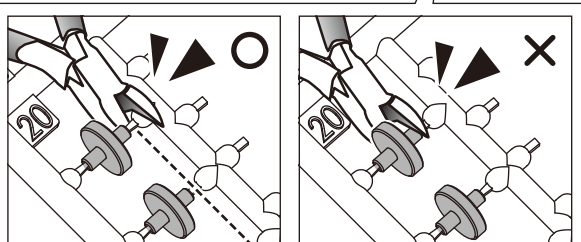
5



6

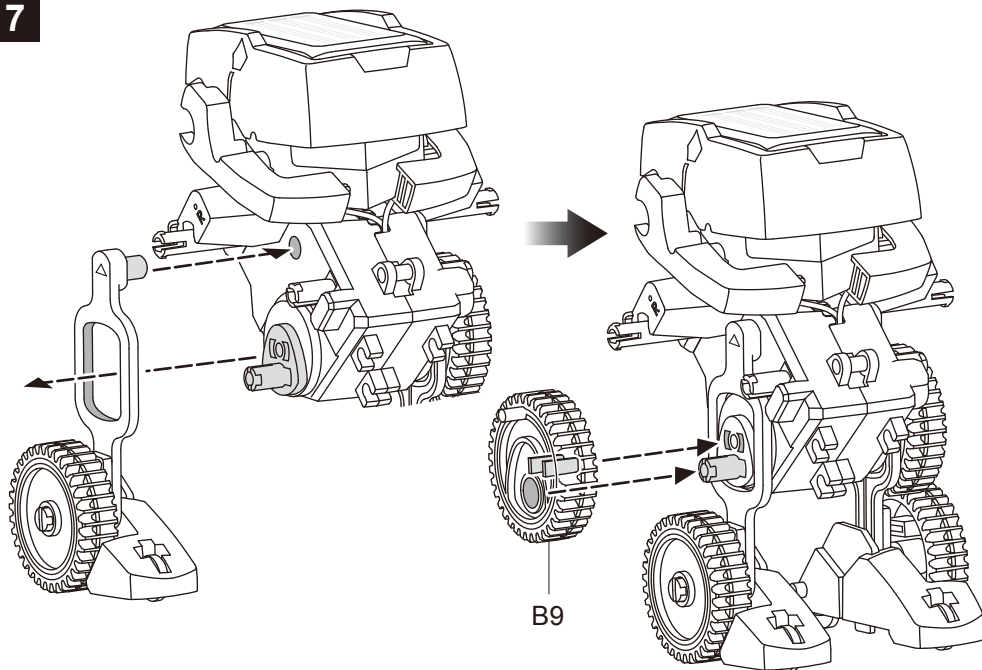


B10



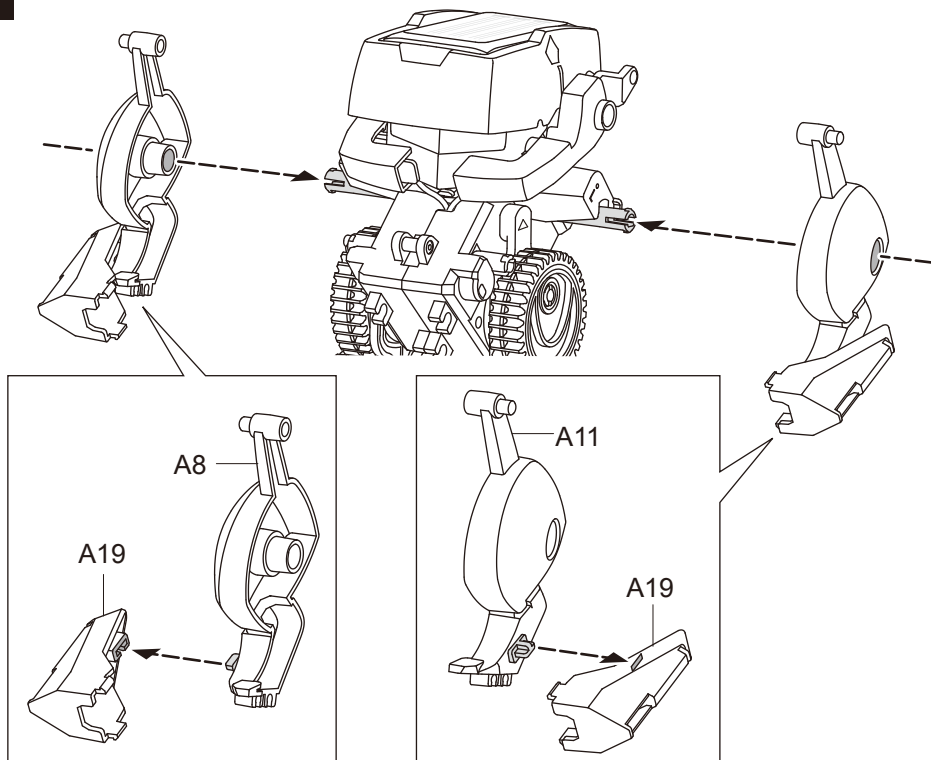
! A20毛邊請勿剪錯

7



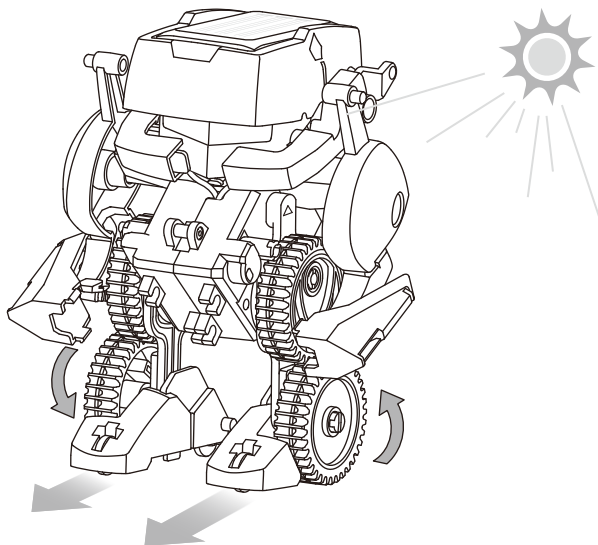
B9

8



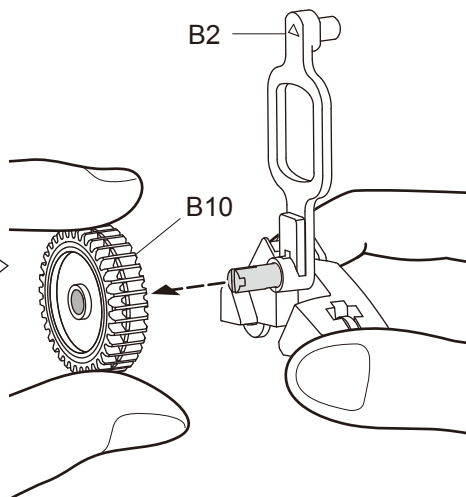
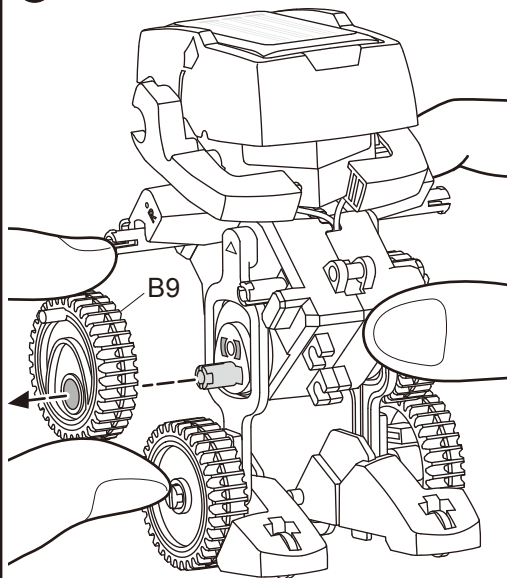
9 在艷陽下，機器戰士腳上齒輪快速轉動向前行走，出發捍衛家園

太陽強度簡易辨識：
 在太陽下手掌接近地面，
 可清楚看到手掌影子的邊
 緣線條，若邊緣線條模糊，
 表示強度不足，玩具可能
 移動緩慢或不移動。
 為得到最佳的遊戲效果，
 請在平整的表面賞玩。

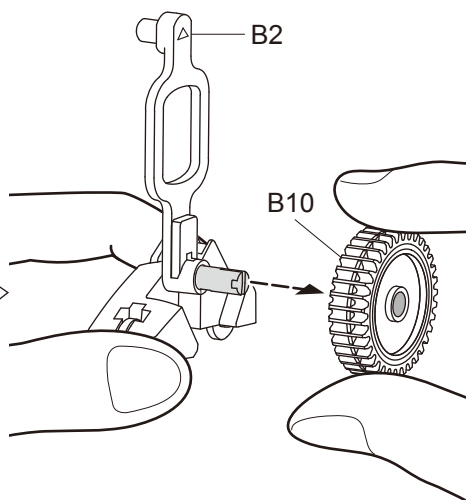
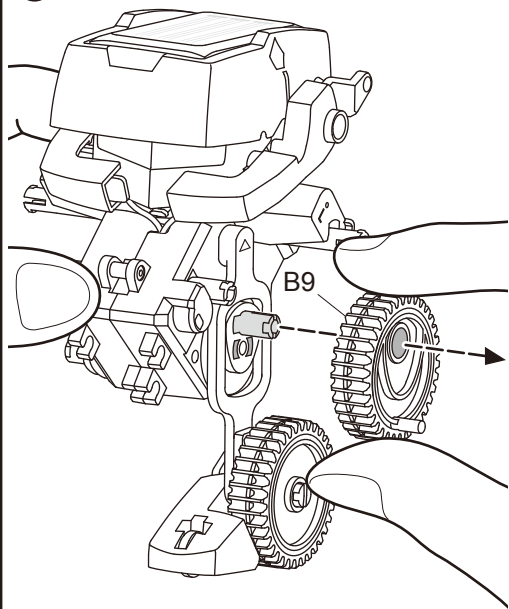


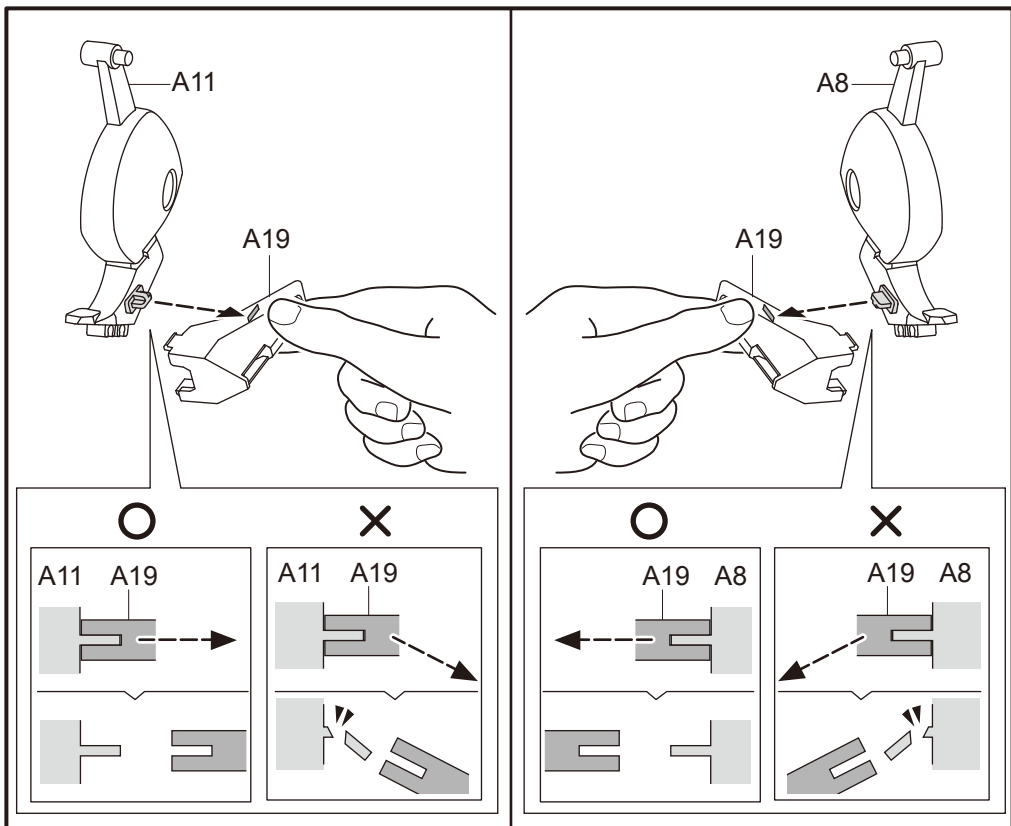
拆解方法

1

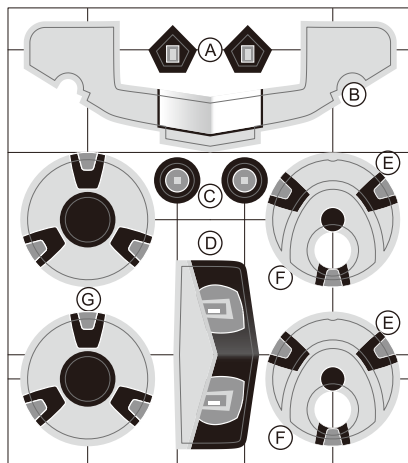


2



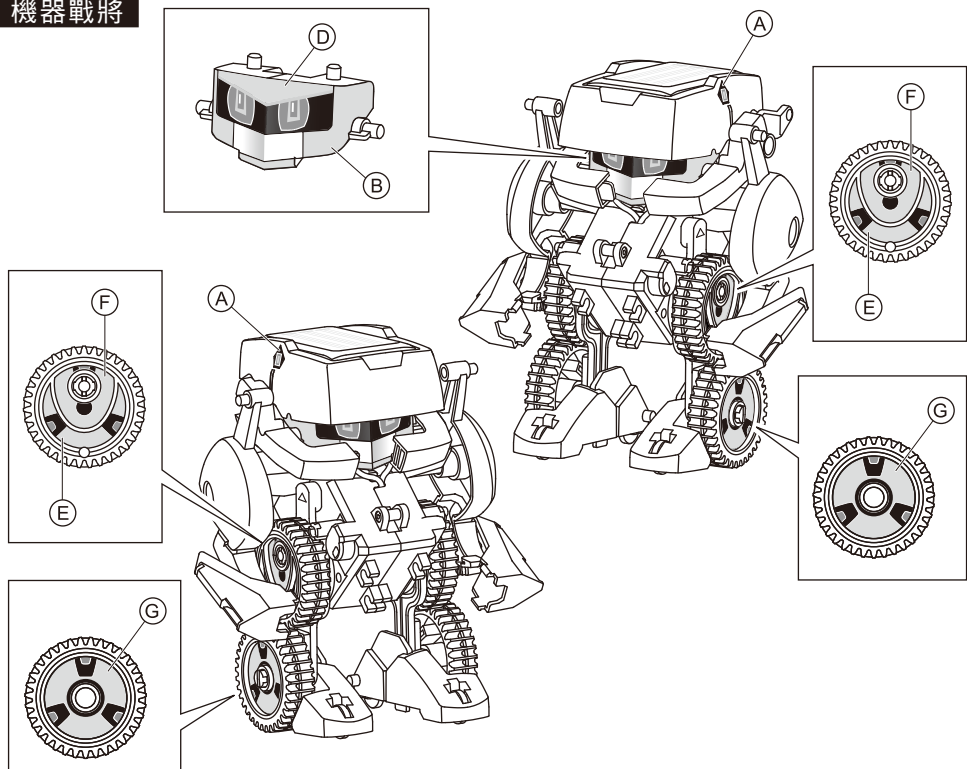


貼紙

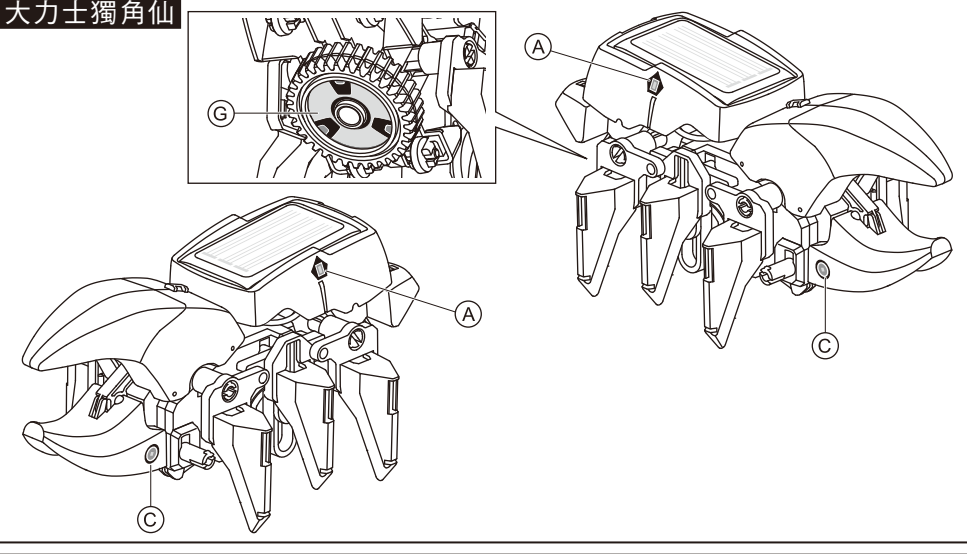


貼紙位置

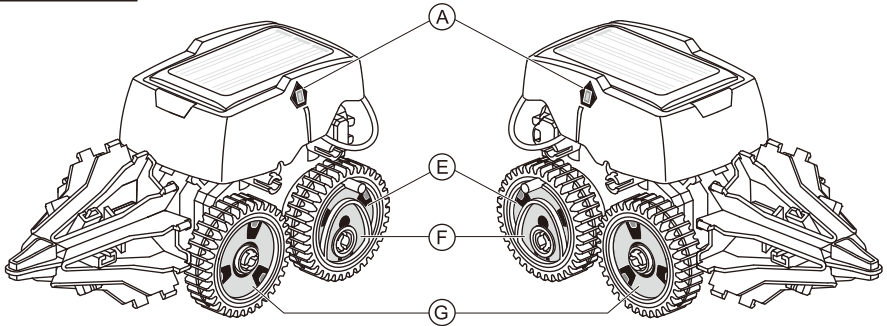
機器戰將



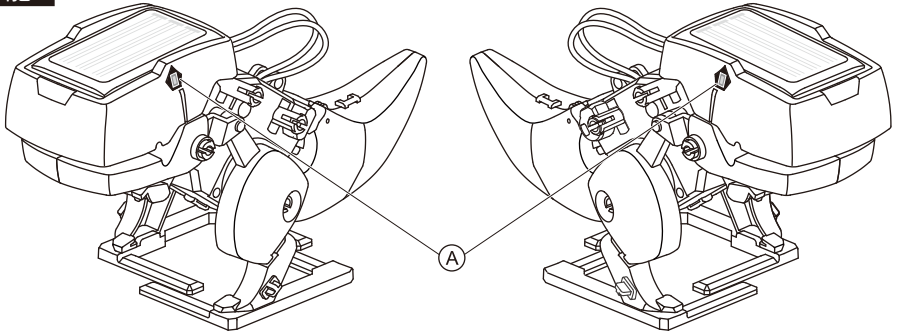
大力士獨角仙



超級鑽地車



暴龍



注意事項



1. 請在陽光充足的日子，戶外陽光直射下能得到最佳的遊玩效果
2. 室內遊玩請使用50瓦鹵素燈。
3. 以下狀況無法使玩具移動: 陰天、陰暗處、間接光線、螢光燈等。
4. 太陽強度簡易辨識: 在太陽下手掌接近地面，可清楚看到手掌影子的邊緣線條，若邊緣線條模糊，表示強度不足，玩具可能移動緩慢或不移動

若需要購買零件，請參照以下零件表

1. 請留下訂購人姓名、寄送地址、連絡電話、E-mail
2. 請註明產品名稱、產品型號、零件名稱、零件型號以及數量
3. 請以傳真、E-mail、電話或上寶工購物網 <https://shop.prokits.com.tw> 訂購

寶工實業股份有限公司

新北市新店區民權路130巷7號5樓

客服專線:02-22183233

傳 真:02-22180267

E-mail: pk@mail.prokits.com.tw

寶工購物網: <https://shop.prokits.com.tw>

GE-617 太陽能四戰士 零件表

零件型號	零件名稱	數量
5GE-61700P1	小齒輪(白色)	
5GE-61700P2	大齒輪(白色)	
5GE-61700P3	齒輪(黃色)	
5GE-61700P4	齒輪(紅色)	
5GE-61700P5	金屬圓軸	
5GE-61700P6	六角軸齒輪組(短)	
5GE-61700P7	六角軸齒輪組(長)	
5GE-61700P8	泡棉	
5GE-61700P9	太陽能板馬達組	
5GE-61700PPA	塑膠模型零件A	
5GE-61700PPB	塑膠模型零件B	

Pro'sKit®

寶工實業股份有限公司

新北市新店區民權路130巷7號5樓

電話：02-22183233

統編：23999764

www.proskit.com

Email: pk@mail.prokits.com.tw

