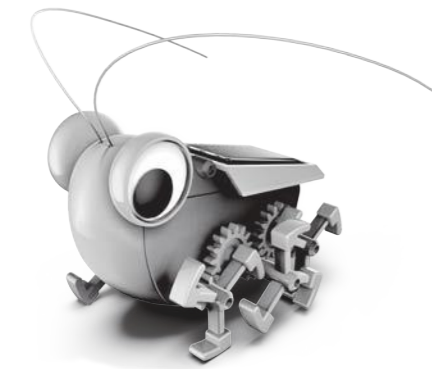


GE-683 太陽能大眼蟲



歡迎購買寶工GE-683太陽能大眼蟲，這是一款對環境安全、無毒、乾淨的太陽能電池玩具，不需要購買一般電池即可操作。太陽能大眼蟲獨特可愛造型，僅51個組件，組裝容易，即使是DIY初學者也能輕易上手；是孩子的第一次組合模型的最佳選擇，透過組裝及操作學習到齒輪傳動和太陽能動力知識。這是一款經濟實惠的迷你太陽能套件，但卻能提供8歲以上的孩子一個充滿啟發、有趣及滿足成就感的學習經驗。

警告：

1. 本玩具內含小物件，請勿讓三歲以下孩童取得，以免放入口中造成窒息。
2. 兒童使用剪切工具時，請家長指導使用方式，並請在家長監督下使用，以免發生意外。
3. 為避免嬰兒或兒童產生窒息的危險，請於拆卸後立即將塑膠袋銷毀或遠離嬰兒及兒童。

自備工具如下



斜口鉗

零件清單

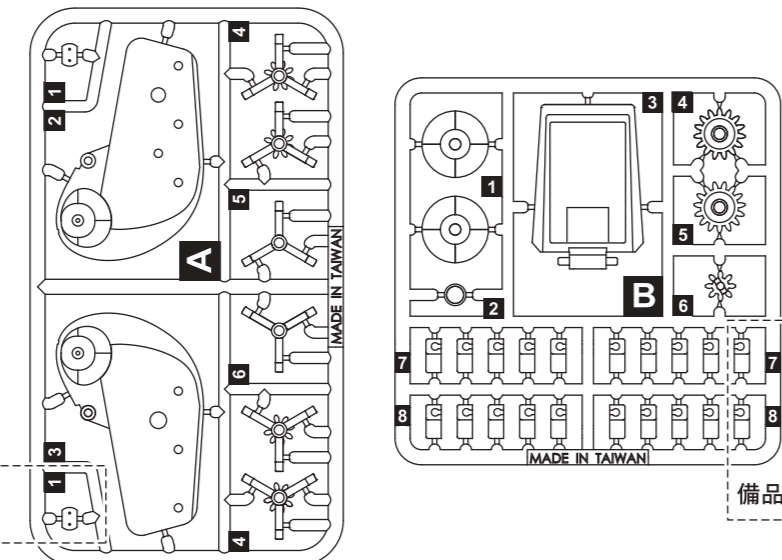
部分零件含有銳利的邊緣及尖角，組裝時請注意

P1 太陽能板馬達組		P2 小齒輪(白色)		P3 齒輪(紅色)	
	數量 1		數量 1		數量 1
! 請勿將電線連接到其他電源或牆上插座					
P4 齒輪(橘色)		P5 圓軸齒輪組(藍色)		P6 眼睛	
	數量 2		數量 1		數量 2
P8 觸鬚		P9 圓軸(短)		P10 圓軸(中)	
	數量 1		數量 1		數量 2
P7 泡棉		P11 圓軸(長)			
	數量 1		數量 1		

435000683PK

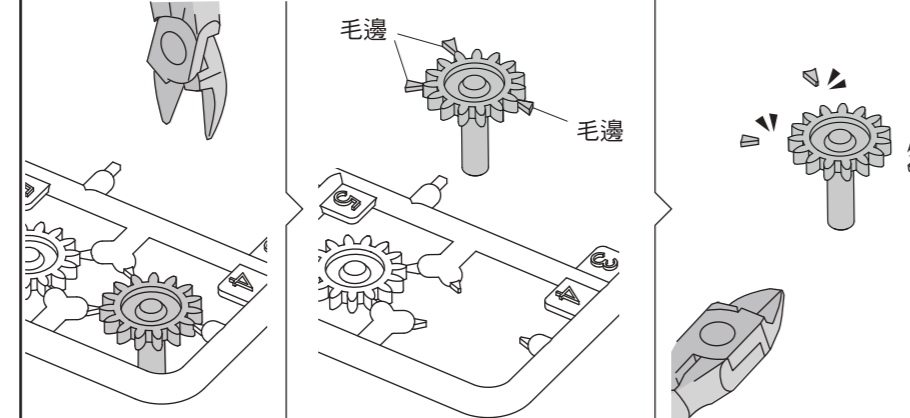
塑膠模型零件

請依照組裝步驟將所需的零件剪下，以免組裝時造成零件混淆。

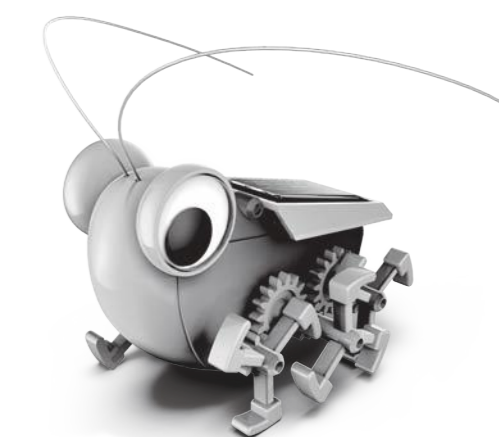
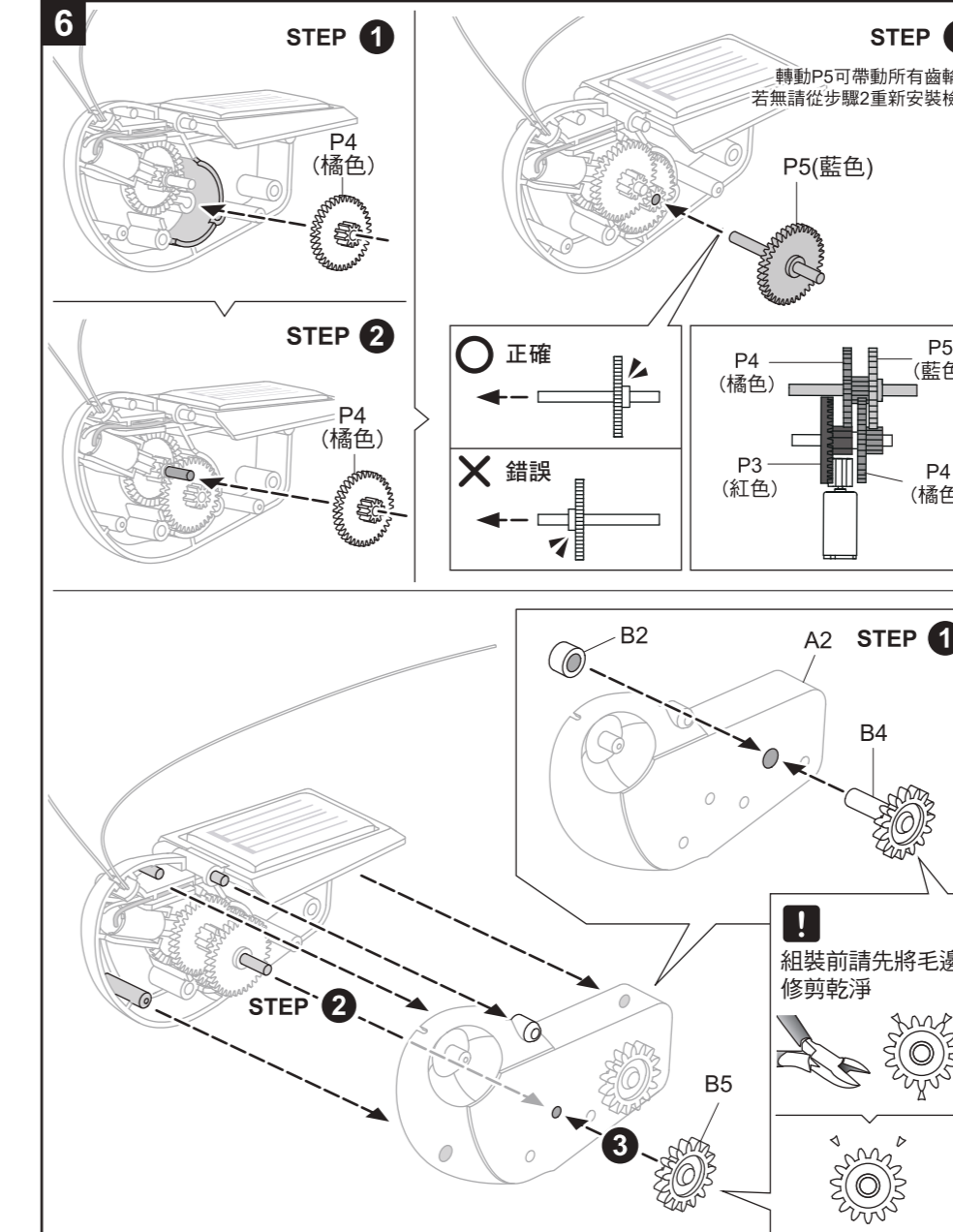
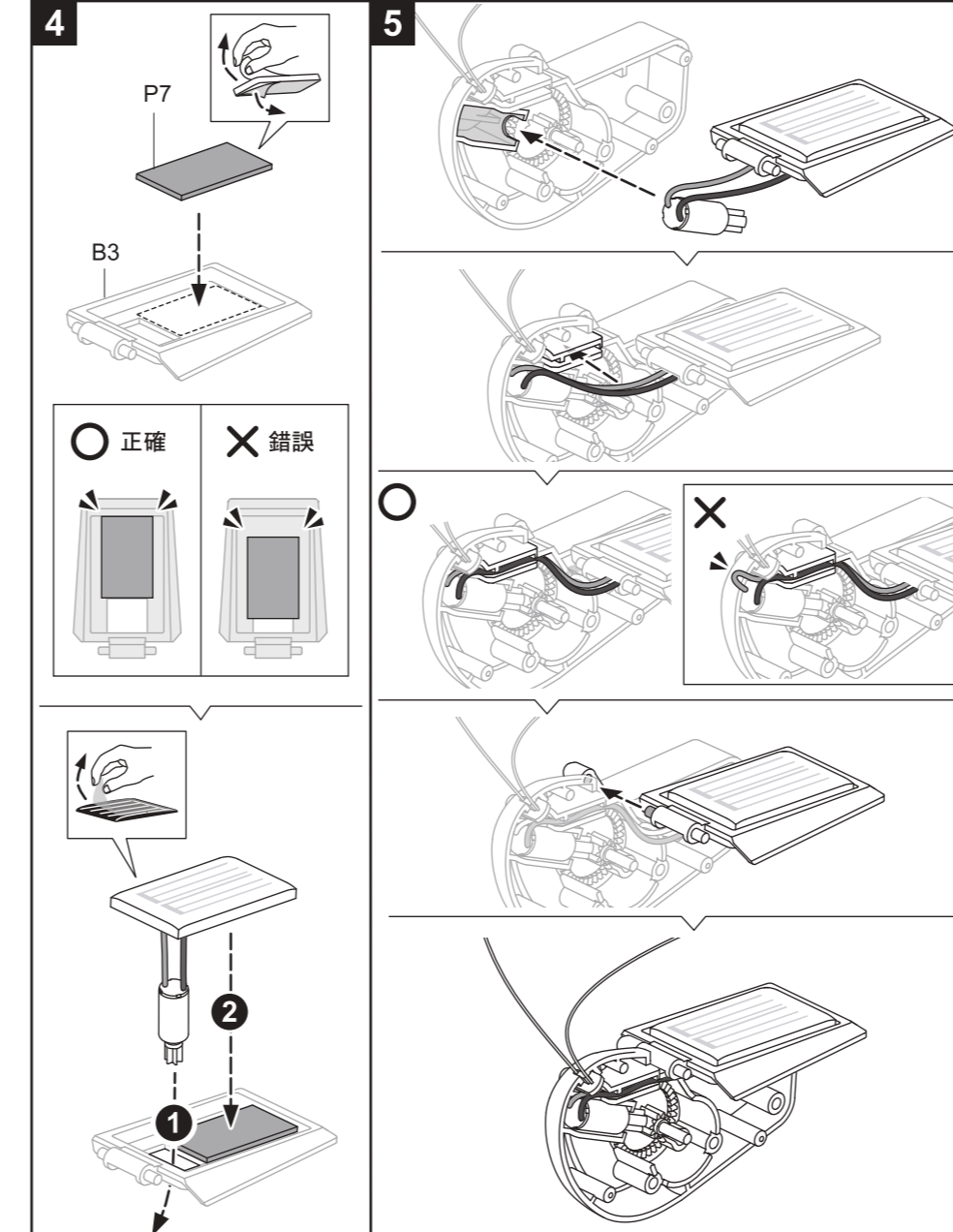
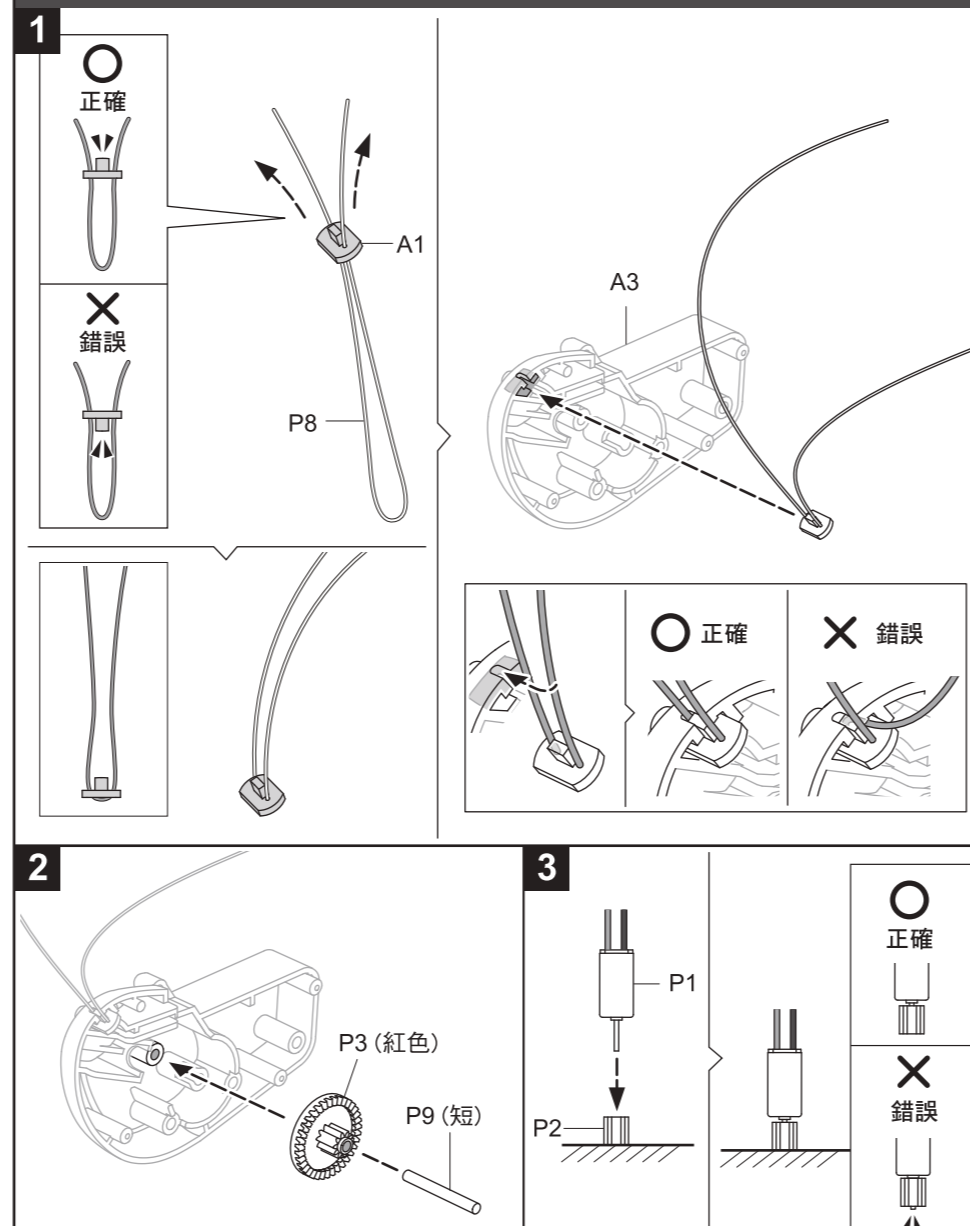


小技巧提醒

剪下零件時請將毛邊剪切乾淨，以免產生間隙影響組裝。



本體組裝

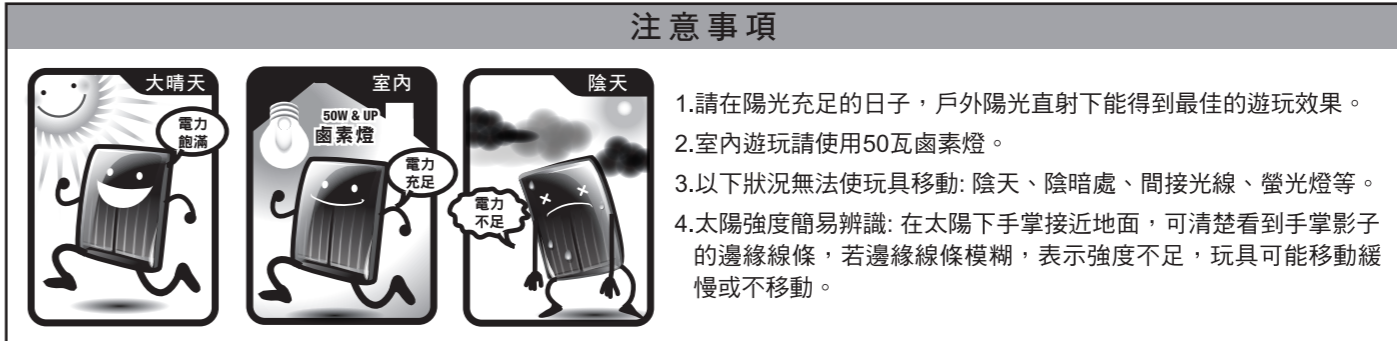
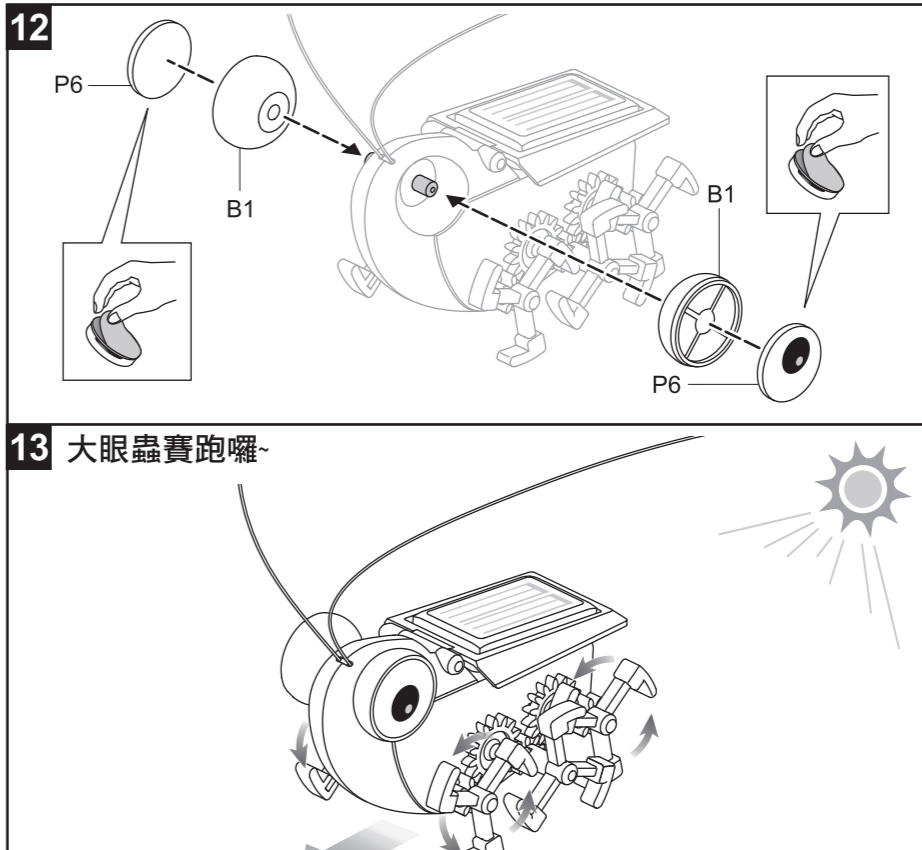
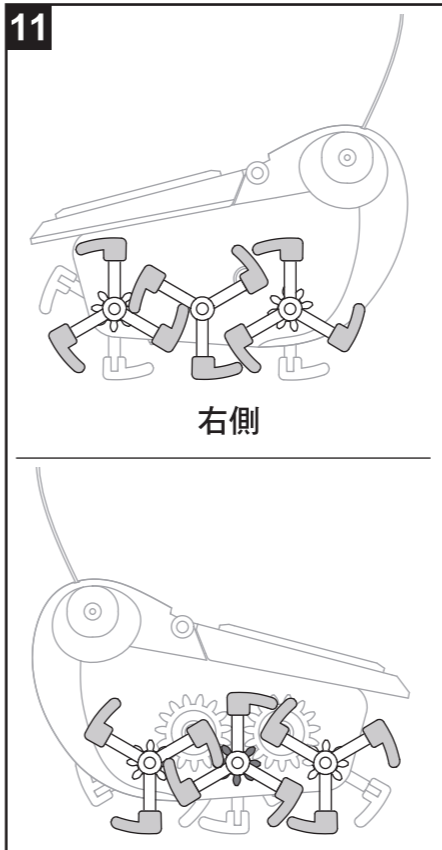
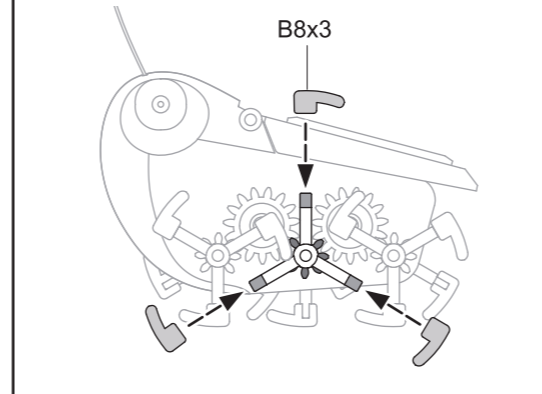
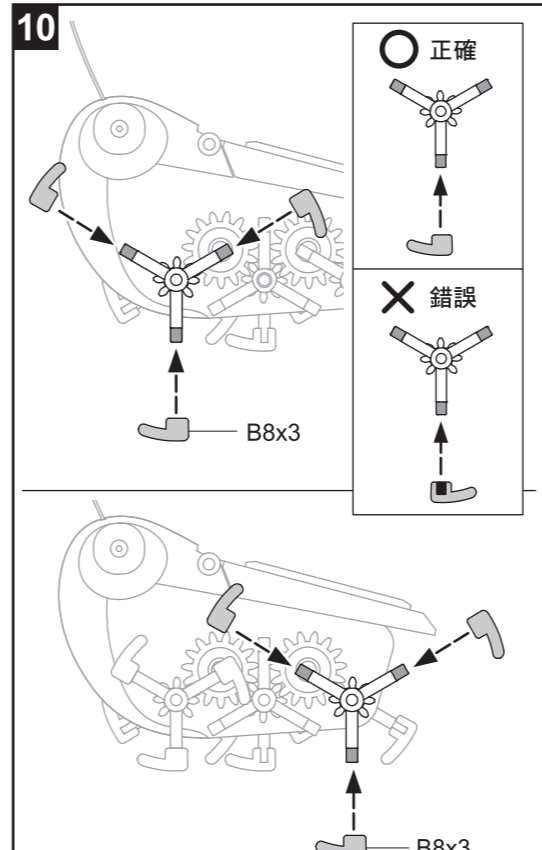
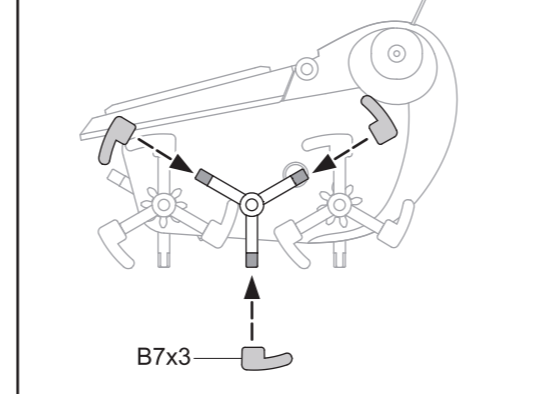
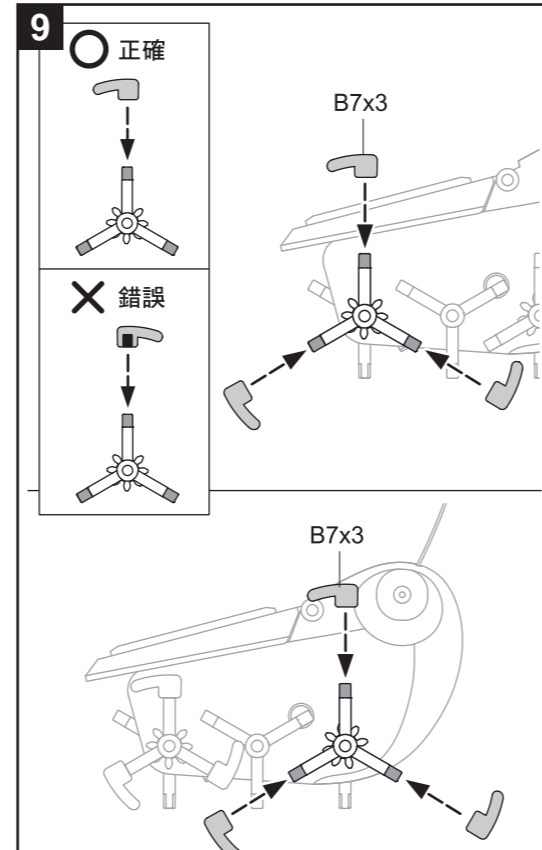
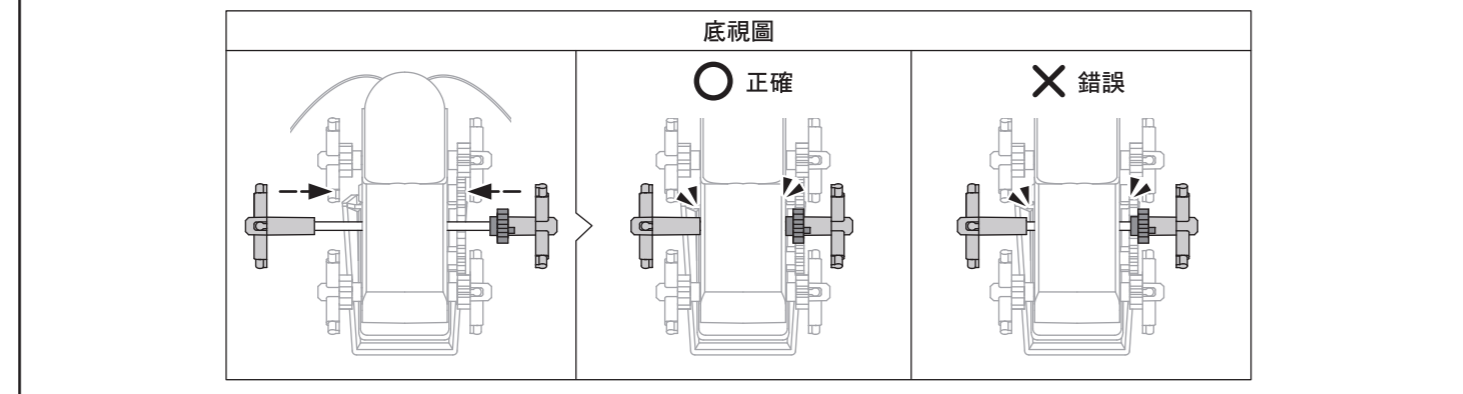
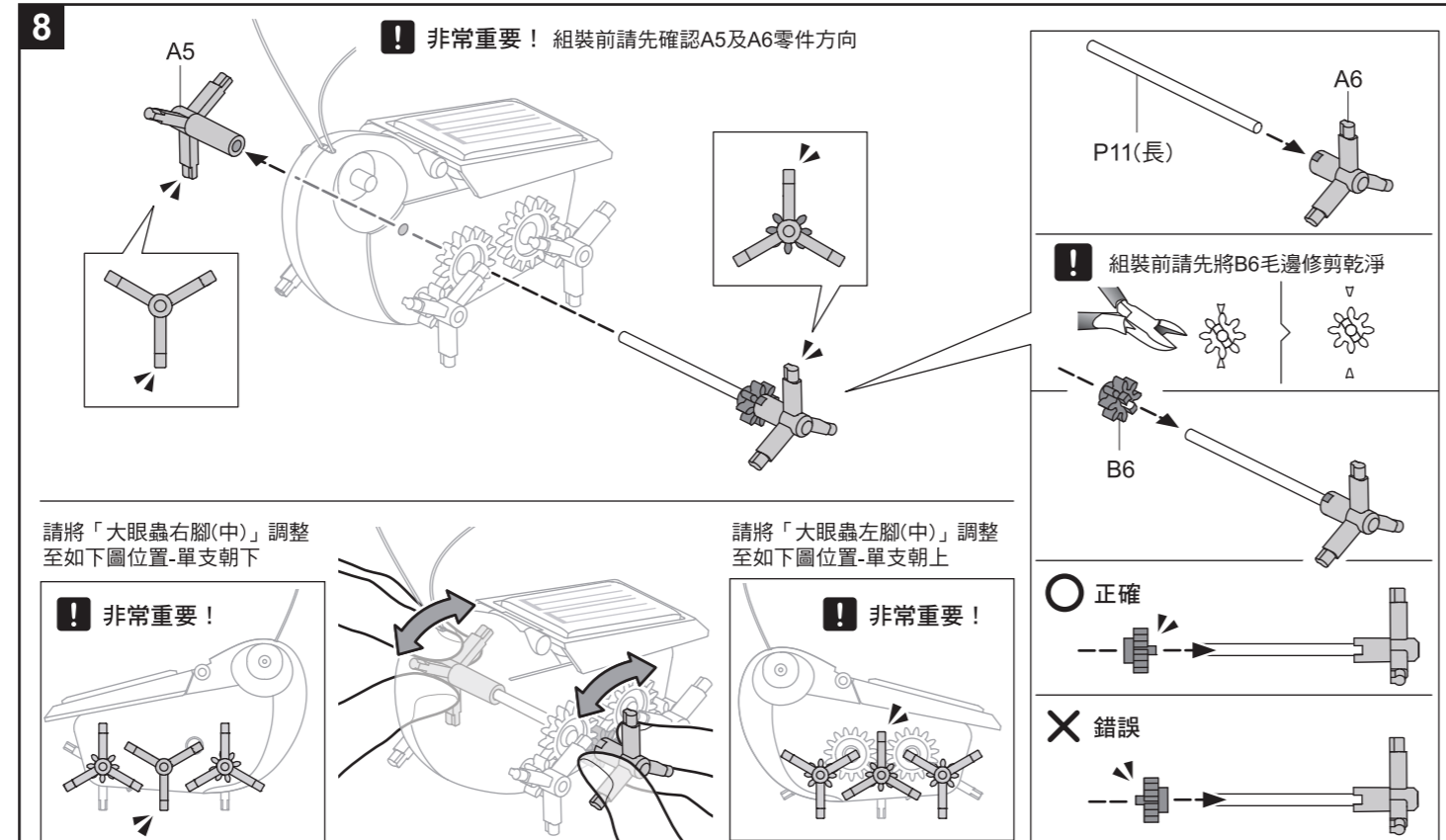
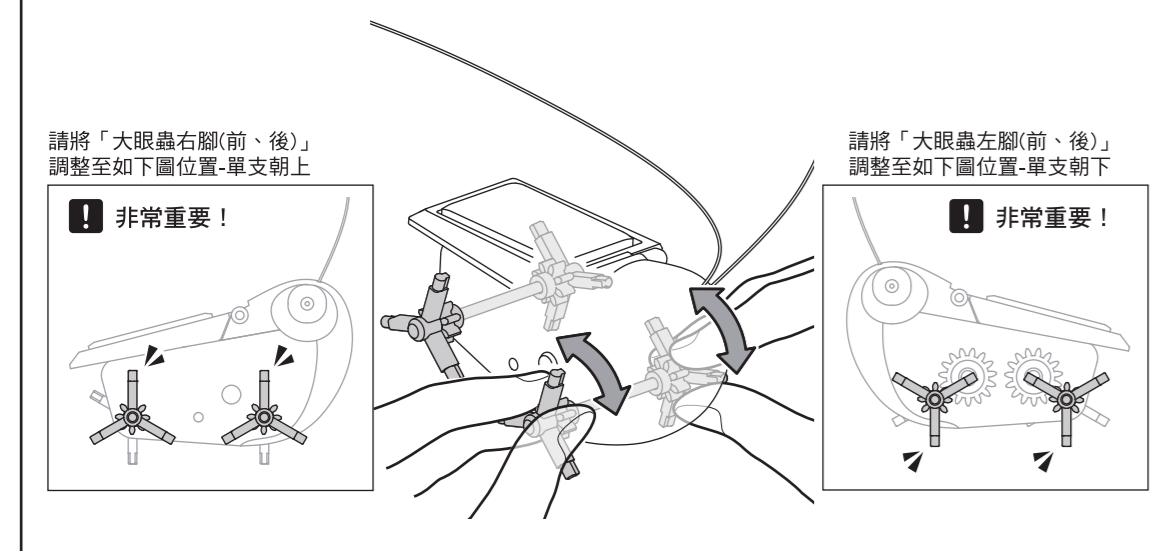
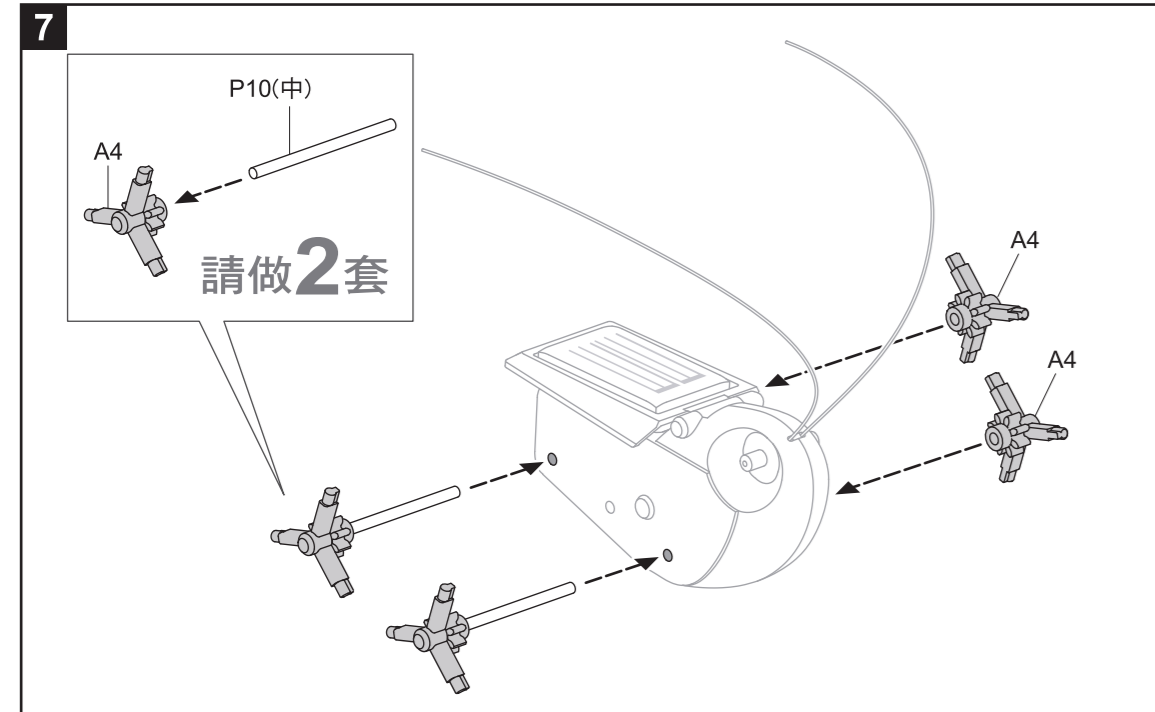


Pro'sKit®

寶工實業股份有限公司
 新北市新店區民權路130巷7號5樓
 電話：02-22183233
 統編：23999764
 www.prosokit.com
 Email: pk@mail.prokits.com.tw



©2026 Prokit's Industries Co., LTD. All rights reserved. 2026001



若需要購買零件，請參照以下零件表

- 1.請留下訂購人姓名、寄送地址、連絡電話、E-mail
- 2.請註明產品名稱、產品型號、零件名稱、零件型號以及數量
- 3.請以傳真、E-mail、電話或上寶工購物網 <https://shop.prokits.com.tw> 訂購

寶工實業股份有限公司

新北市新店區民權路130巷7號5樓

電話：02-22183233

統編：23999764

www.proskit.com

Email: pk@mail.prokits.com.tw

寶工購物網: <https://shop.prokits.com.tw>

GE-683 太陽能大眼蟲 零件表

零件型號	零件名稱	數量
5GE-68300P1	太陽能板馬達組	
5GE-68300P2	小齒輪(白色)	
5GE-68300P3	齒輪(紅色)	
5GE-68300P4	齒輪(橘色)	
5GE-68300P5	圓軸齒輪組(藍色)	
5GE-68300P6	眼睛	
5GE-68300P7	泡棉	
5GE-68300P8	觸鬚	
5GE-68300P9	圓軸(短)	
5GE-68300P10	圓軸(中)	
5GE-68300P11	圓軸(長)	
5GE-68300PPA	塑膠模型零件A	
5GE-68300PPB	塑膠模型零件B	
5GE-68300IM	說明書	